

Система ящиков **Inno Tech** просто и **гениально** организует внутреннее пространство. **Все**, что необходимо **на кухне**, находит свое место - **доступно**, систематизированно и **удобно** для использования. Любая внутренняя организация вписывается в ящик, **эффективно** используется каждый сантиметр



Выдвижной короб InnoTech, высота 144 мм (Большой тандембокс*)

Устойчивость поверхности ящика к царапинам и отпечаткам пальцев
Защита от произвольного снятия ящика
Монтаж и демонтаж продольного релинга без инструмента
Подходит для различной и стандартной ширины корпуса, толщины боковин 16, 18 мм

Может быть:

Полного выдвижения - отличная работа ящика благодаря направляющим Quadro V6 Silent system с демпфером.

Номинальная длина направляющих 260, 350, 420, 470 мм

Частичного выдвижения** - номинальная длина направляющих 470 мм.

Без демпфера. Потеря при выдвижении 98 мм.

Состав одного комплекта: боковина InnoTech левая и правая; соединитель передней панели 2 шт.; заглушки 2 шт.; соединитель для задней стенки 144 мм левый и правый или стальная задняя стенка 144 мм, соединитель передней панели для релинга 2 шт.; продольный релинг 2 шт.; комплект направляющих InnoTech Quadro V6 Silent System.



Высота фасада 283, 355мм



Надставка TopSide металлическая

Закрывает боковые стороны между релингом и боковиной ящика, обеспечивает привлекательный дизайн и законченный вид ящика. Простой монтаж без инструмента



Надставка TopSide полупрозрачная

Внутренний выдвижной короб InnoTech (Внутренний большой тандембокс*)

В ящике возможна установка организации InnoTech OrgaStore Basic.



Возможность использовать ящики за фасадами.
При этом внешний вид кухни остается лаконичным.
Возможность имитации Макси-Карго.
Номинальная длина направляющих 260, 350, 420, 470 мм

Внимание!!! Организация для столовых приборов OrgaTray Professional и OrgaStore Basic устанавливается только в ящики с длиной направляющих 470 мм

Внутренний выдвижной ящик InnoTech (Внутренний малый тандембокс*)

В ящике возможна установка организации для столовых приборов OrgaTray Professional.



Выдвижной ящик InnoTech, высота 70 мм (Малый тандембокс*)

Состав одного комплекта: боковина InnoTech левая и правая; соединитель передней панели 2 шт.; заглушки 2 шт.; соединитель для задней стенки 70 мм левый и правый или стальная задняя стенка 70 мм, комплект направляющих InnoTech Quadro V6 Silent System.

Высота фасада 140, 176мм

Номинальная длина направляющих 260, 350, 420, 470 мм

Выдвижной ящик InnoTech, высота 54 мм (Тандембокс в ШЛГП)*

Номинальная длина направляющих 470 мм



Лоток для столовых приборов OrgaTray Professional (Лоток для приборов в тандембокс*)

Пластиковая организация для столовых приборов с передвижными разделителями для индивидуальной регулировки размера секций. Идеален для хранения столовых приборов, кухонной утвари и необходимых мелочей. Легко чистится, не электризуется. Гармонично сочетается с боковинами ящика серебристого цвета.

Ширина корпуса 600, 800, 900 мм.
Номинальная глубина 470 мм.



* - наименование в бланке заказов ООО «ЗОВ-ЛенЕвромебель»

** - направляющие частичного выдвижения могут устанавливаться под любой ящик (малый, большой; малый и большой внутренние), длина направляющих только 470 мм



Организация для InnoTech OrgaStore Basic (Система перегородок с флажками в тандембоксе)*

Организация с рейлингами и пластиковыми флажками идеально подходит для ящиков под хранение посуды и кухонной утвари. Положение разделителей варьируется как вдоль, так и поперёк ящика. Поперечный рейлинг по середине позволяет разделить пространство ящика для хранения крупных и мелких предметов.

В комплект входит: поперечный рейлинг, сталь с порошковым покрытием, серебристого цвета; крепления для поперечного рейлинга, пластмасса серого цвета; организационные элементы, пластмасса серого цвета

Предназначено для стандартной ширины корпуса 600, 800, 900 мм



Организация для InnoTech OrgaStore Professional (Организация с банками в тандембоксе)*

OrgaStore Professional отлично подходит для хранения сухих рассыпчатых продуктов, как в коробках так и отдельно, благодаря специально предусмотренным в комплекте банкам. Помимо удобной организации хранения, данное наполнение имеет современный эстетический вид, позволяющий качественно выделяться при использовании на Вашей кухне.

Предназначено для стандартной ширины корпуса 900 мм

В комплект входит:
комплект держателя банок (пластмасса серебристо-серого цвета)
Комплект TopSide, сталь с порошковым покрытием, серебристого цвета
6 стеклянных банок с синей крышкой 2 алюминиевые перегородки
Разделительные элементы (пластмасса серого цвета)



Комплектный ящик под мойку OrgaFlex с пластиковыми контейнерами (Тандембокс под мойку)*

Организация OrgaFlex специально разработана для максимального задействования места в ящиках InnoTech под кухонной мойкой. Свободно устанавливаемые и извлекаемые пластиковые контейнеры обеспечивают дополнительное место для хранения справа и, или слева от сифона и легко приспособляются к каждой индивидуальной ситуации будь как: установка дополнительного очистительного фильтра воды, дозатора жидкого моющего средства и т.д.

Номинальная глубина 470 мм.
Пластиковые контейнеры в комплект не входят и заказываются дополнительно



Выдвижной короб Orga Box XXL под духовку (Тандембокс OrgaBox (XXL) под духовку)*

Специальный выдвижной короб для монтажа под духовку, позволяет задействовать цокольное пространство и увеличить глубину ящика для последующего хранения громоздких предметов. Имеет влагозащищенную пластиковую ванну и передвижной лоток. Встроенный механизм подъёма цоколя при выдвижении ящика позволит избежать проблем с неровными полами.

Высота цоколя 100 мм.
Ширина корпуса 600 мм.
Номинальная глубина 470 мм.
Цвет - серый.

Система сортировки отходов 90 см Inno Deluxe

Усовершенствованная система сортировки отходов устанавливается в выдвижной ящик Innotech номинальной длиной 470 мм. Крышка и рама с алюминиевым покрытием под шлифованную нержавеющую сталь. Баки и лотки из пластмассы серого цвета.

В комплект входит: бак с крышкой, рама, лотки с поперечными перегородками.



Встроенное ведро для мусора



Готовить на кухне станет еще более удобней с эргономичной, встраиваемой в столешницу емкостью для отходов. После установки на поверхности остаются видимыми только крышка и кольцо из нержавеющей стали. Крышка плотно прилегает к столешнице, препятствуя проникновению запаха. После готовки достаточно вынуть емкость и избавиться от ее содержимого.

В наличии:

- На 5 литров - диаметр врезки 205мм, диаметр кольца 237мм, длина 235мм
- На 11 литров - диаметр врезки 280мм, диаметр кольца 310мм, длина 300мм

Для ширины корпуса 900 мм
Емкости баков 18л+8л+8л



Коврик противоскользящий

Коврик противоскользящий для выдвижных кухонных ящиков, а также для кухонных модулей. Предохраняет мебель от загрязнений и влаги. Толщина - 1,5 мм. Ширина - 480 мм. Цвет - светло-серый.

Установка, снятие и регулировка ящиков InnoTech



Просто установить ящик на направляющие и задвинуть его. Он автоматически закрепится на направляющей с помощью двух фиксаторов.

Демонтировать ящик так же просто: нажать на фиксаторы и вытащить ящик.



Синяя кнопка на боковине делает замену передней панели очень простой. Пользователь может заменить поврежденную переднюю панель самостоятельно, что позволяет избежать больших расходов при возникновении маленьких проблем.

Необходимая регулировка по высоте в диапазоне + - 2 мм осуществляется при помощи колесика: просто, точно и без инструмента. Боковая регулировка на + - 1.5 мм (только с одной стороны) тоже не составляет проблем.



Подъемники **AVENTOS** впечатляют своим **удобством**. Они легко открываются, останавливаются в любом положении, мягко и **бесшумно** закрываются с помощью системы **BLUMOTION**.
Высокая боковая **стабильность**, элегантный дизайн и длительный срок службы - это дополнительные преимущества **AVENTOS**

Складной подъемник **AVENTOS HF**



Фасад складного подъемника **AVENTOS HF** при открывании складывается посередине. Складной подъемник идеально подходит для высоких навесных шкафов с большими фасадами, т.к. ручка легко доступна в любой позиции. **AVENTOS HF** можно использовать с фасадами различной высоты.

- Гармоничный дизайн
- Трехмерная регулировка обоих фасадов
- Средняя петля безопасна для пальцев
- Простая бесступенчатая настройка силовых механизмов
- Возможна установка технологии открывания **ServoDrive**



В зависимости от ширины корпуса используются один, два или три силовых механизма и соответствующие телескопические рычаги.

Высота корпуса от 700 до 900 мм

Ширина корпуса до 1800 мм

В наличии 3 типа силовых механизмов: HF 22 - коэф. м.*= 2600 - 5500
HF 25 - коэф. м.= 5350 - 10150
HF 28 - коэф. м.= 9000 - 17250

Поворотный подъемник **AVENTOS HK**



Цельный фасад **AVENTOS HK** поворачивается вверх. Такой подъемник больше всего подходит для верхних шкафов при небольшой высоте корпуса, высоких шкафов и для установки над холодильником.

- Подходит для верхних шкафов с декоративными панелями
- Стабилен даже при широких фасадах
- Отсутствие выступающих деталей
- Петли не требуются

В наличии силовой механизм: HK 27 коэф. м. = 1500 - 4900
Угол открывания 107°



НОВИНКА **SERVO-DRIVE** – технология открывания с электрическим приводом от фирмы **Blum**. Благодаря этой технологии теперь любой фасад открывается удивительно легко: достаточно легкого прикосновения и подъемные механизмы откроются автоматически.



BLUMOTION обеспечивает мягкое и бесшумное закрывание любого механизма.

Поворотный подъемник **AVENTOS HK-S** для небольших фасадов



AVENTOS HK-S – подъемный механизм, размер и мощность силового механизма которого были разработаны специально для небольших фасадов.

AVENTOS HK-S разработан для оптимального использования в небольших корпусах: для высоты корпуса макс. 400 мм ширина корпуса зависит от коэффициента мощности

Вертикальный подъемник **AVENTOS HL**



AVENTOS HL открывает цельный фасад, который двигается вверх параллельно корпусу. Этот подъемный механизм идеально подходит для верхних шкафов с другими фасадами над ними, а также для установки в утопленном шкафу, чтобы скрыть, например, электроприборы.

Возможна установка технологии открывания **ServoDrive**

Высота корпуса от 350 до 550 мм

Ширина корпуса до 1800 мм

В наличии 3 типа силовых механизмов и 2 типа телескопических рычагов для любой конструкции

Силовые механизмы и крепления фасада можно использовать симметрично

HL 23/35

HL 23/38

HL 25/35

HL 25/38

HL 27/35

HL 27/38

Откидной подъемник **AVENTOS HS**



Цельный фасад **AVENTOS HS** плавно откидывается над корпусом. Откидной подъемник идеально подходит для больших цельных фасадов и для шкафов с декоративными панелями.

- Отсутствие выступающих деталей
- Подходит для корпусов с декоративными панелями
- Силовые механизмы и крепления фасада можно использовать симметрично
- Возможна установка технологии открывания **ServoDrive**

6 различных силовых механизмов с одним комплектом рычагов:

HS (A)

HS (B)

HS (D)

HS (E)

HS (G)

HS (H)

Ширина корпуса до 1800мм

Высота корпуса от 350 до 800мм





Выдвижная система **HSA** с доводчиком

Характеристики:

- Рама на направляющих полного выдвижения
- Повышенная прочность-система выдерживает нагрузку до 80 кг
- Благодаря регулируемому замку-натяжителю система не провисает
- Трехмерная регулировка фасадного крепления
- Регулировка корзин по высоте
- Корзины надёжно фиксируются клипсами к раме
- Частое крепление монтажных планок к фасаду обеспечивает возможность крепления нескольких фасадов

Комплектация:

- Рама, направляющие полного выдвижения, доводчик плавного закрывания, корзины (количество зависит от высоты), фиксаторы корзин, монтажная планка для соединения нескольких фасадов.

Корзины:

- Запатентованная сетка Saphir
- Цвет: хром

Название	Ширина фасада, мм	Высота рамы, мм	Кол-во корзин, шт
HSA-2	300	950-1200	3
HSA-2	450	950-1200	3
HSA-2	600	950-1200	3
HSA-3	300	1200-1450	4
HSA-3	450	1200-1450	4
HSA-3	600	1200-1450	4
HSA-5	300	1700-1950	5
HSA-5	450	1700-1950	5



Выдвижная система **VSA-5**

В колонне VSA разработчики предусмотрели самые необходимые составляющие:

- Улучшенная система крепления корзин к раме, благодаря чему вес распределяется более равномерно (нагрузка на одну корзину 15 кг)
- Глубина корзин 440 мм, они легко переставляются по высоте, что позволяет хранить посуду или продукты разных размеров.
- Быстрый и удобный доступ к содержимому шкафа за счет выдвижения корзин при открывании фасада (корзины выезжают вперед на 350 мм):
- Безинструментальный монтаж системы на направляющие:
- Универсальность системы - в процессе монтажа можно выбрать сторону открывания дверцы шкафа.

Название	Ширина фасада, мм	Высота рамы, мм	Кол-во корзин, шт
VSA-5	600	1700-1950	5



Выдвижная система **DUSA** с доводчиком

Характеристики:

- Система универсальная, может устанавливаться как в левосторонний, так и в правосторонний фасад
- При открывании фасада внутренние корзины выезжают из шкафа до 11 см
 - Регулировка корзин по высоте
- Корзины надёжно фиксируются клипсами к раме
 - Нагрузка на внутреннюю раму - 80кг
 - Нагрузка на внешнюю раму - 20кг

Максимальная нагрузка на систему с высотой рамы от 1700 мм — 80 кг

Корзины:

- Запатентованная сетка Saphir
- Цвет: хром

Комплектация:

- Рама, направляющие полного выдвижения с доводчиком плавного закрывания. 2 поводка для выдвижения внутренних корзин, фасадные крепления, корзины (кол-во зависит от высоты),

Название	Ширина фасада, мм	Высота рамы, мм	Кол-во корзин, шт
DUSA-1	450	650-950	2
DUSA-1	600	650-950	2
DUSA-2	450	950-1200	3
DUSA-3	450	1200-1450	4
DUSA-3	600	1200-1450	4
DUSA-5	450	1700-1950	5
DUSA-5	600	1700-1950	5
DUSA-6	450	1900-2150	5
DUSA-6	500	1900-2150	5
DUSA-6	600	1900-2150	5



Выдвижная система **OSA**

Характеристики:

- Система универсальная, может устанавливаться как в левосторонний, так и правосторонний фасад
- Задняя фальш-панель в комплект системы не входит
- Качественное 4-х слойное хромирование методом гальванизации
 - Нагрузка на систему: 5 кг

Корзины:

- Запатентованная сетка Saphir
- Цвет: хром

Комплектация:

- Внешние корзины, внутренние корзины (кол-во зависит от высоты рамы), поводки для выдвижения, направляющие полного выдвижения, крепежная фурнитура

Название	Ширина фасада, мм	высота рамы, мм	кол-во корзин, шт
OSA-1	450	500-700	4
OSA-1	600	500-700	4





Волшебный угол **Wari Corner**

Характеристики:

- Встраивается практически в любой угловой шкаф благодаря широкому размерному ряду
- Благодаря малому углу поворота всего 20 см система позволяет избежать столкновения с ручкой соседнего фасада
- Повышенная прочность механизма
- Нагрузка на систему: на внутренние корзины - 19 кг, на внешние корзины - 16 кг
- Защита фасада соседних шкафов с помощью встроенного ограничительного стопора
- Регулировка корзин по высоте
- Трёхмерная регулировка фасада

Комплектация:

- Рама, 2 внешних корзины, 2 внутренних, доводчик плавного закрывания, крепежная фурнитура, фасадное крепление, фиксаторы корзин

Корзины:

- Запатентованная сетка Saphir

Выдвижение	Ширина фасада, мм	Корпус, мм
левое/правое	450	мин 900
левое/правое	500	мин 1000



Корзины выдвижные **Twin Corner**

Характеристики:

- Полностью выдвижной механизм позволяет максимально использовать всю площадь углового шкафа
- Синхронное выдвижение двух полок
- Встраивается практически в любой угловой шкаф благодаря широкому размерному ряду
- Лёгкость уборки за счет использования качественного пластикового покрытия
- Нагрузка на систему: 40 кг

Корзины:

- Полки ДСП с покрытием белый пластик (бортик – хром)

Комплектация:

- 2 полки, крепежная фурнитура, рама высотой 530 мм

Выдвижение	Ширина фасада, мм	Корпус, мм
левое/правое	450	Мин 900
левое/правое	500	Мин 1000
левое/правое	600	Мин 1200



Нижняя и верхняя угловая карусель "Recorner Maxx" 3/4 (без оси)

Характеристики:

- Новая конструкция системы обеспечивает оптимальное использование пространства углового шкафа за счет отсутствия центральной оси
- Возможность хранить габаритные предметы, такие как подносы, блюда и т.п.
- Регулировка двух полок по высоте
- Качественное многослойное хромирование облицовочного бортика методом гальванизации
 - 55кг - для шкафа 900х900мм
 - 24кг - для шкафа 600х600мм

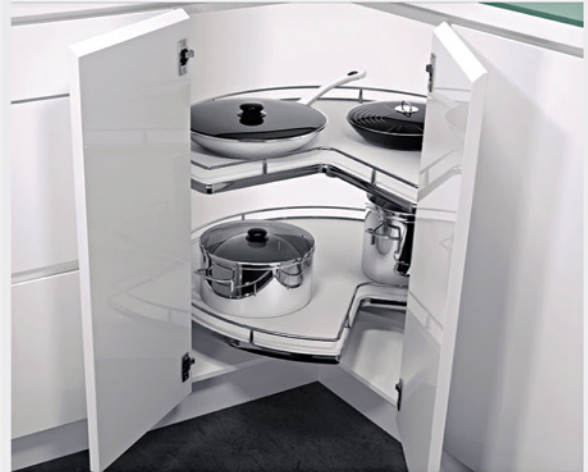
Корзины:

- Полки ДСП с покрытием белый пластик (бортик— хром)

Комплектация:

- 2 полки 3/4. 2 боковые планки, 2 траверса, крепежная фурнитура

Корпус, мм	Диаметр, мм	Кол-во полок, шт
600*600	480	2
900*900	760	2



Нижняя и верхняя угловая карусель "Recorner Maxx" 4/4 (без оси)

Характеристики:

- Новая конструкция системы обеспечивает более оптимальное использование пространства углового шкафа за счет отсутствия центральной оси
- Возможность хранить габаритные предметы, такие как поднос, блюда и т.п.
- Регулировка двух полок по высоте
- Качественное многослойное хромирование облицовочного бортика методом гальванизации
 - 55кг - для шкафа 900х900мм
 - 24кг - для шкафа 600х600мм
- Вместительность полки увеличивается на 20%
- Возможна установка в шкафы с мойкой, благодаря поперечному креплению нижней части карусели

Корзины:

- Полки ДСП с покрытием белый пластик (бортик— хром)

Комплектация:

- 2 полки 4/4. 2 боковые планки, 2 траверса, крепежная фурнитура

Корпус, мм	Диаметр, мм	Кол-во полок, шт
600*600	480	2
900*900	760	2





Карго DSA-3

Характеристики:

- Рама универсальная, может крепиться как на правую, так и на левую сторону
- Доводчик плавного закрывания обеспечивает мягкое закрытие шкафа
- Трехмерная регулировка фасада
- Регулировка корзин по высоте
- Корзины надёжно фиксируются клипсами к раме
- Качественное многослойное хромирование методом гальванизации
- Нагрузка на систему: 20 кг

Корзины:

- Запатентованная сетка Saphir
- Цвет: хром

Комплектация:

- Универсальная рама, две корзины, направляющие полного выдвигания, доводчик плавного закрывания, фиксаторы корзин, фасадное крепление

Карго DSA-3 (с полотенцедержателем)



Ширина фасада, мм	Размер корзин, мм			
	глубина	ширина	высота	
150	470	82	75	
с полотенцедержателем	150	470	82	75
200	470	135	75	
300	470	230	75	
400	470	305	75	

Карго DSA-8 (в пенал-колонну)

Название	Ширина фасада, мм	высота рамы, мм	кол-во корзин, шт
DSA-8	150	1829	6
DSA-8	200	1829	6



Корзины выдвигные Base Liner

Характеристики:

- Для нижних шкафов с фасадом от 450 до 600 мм
- Полки можно регулировать по высоте
- Трехмерная регулировка фасада
- Доводчик плавного закрывания
- Нагрузка: 40 кг

Корзины:

- Запатентованная сетка Saphir
- Цвет: хром

Комплектация:

- Рама.
- 3 корзины: 1-большая, 2- малые
- Фронтальное крепление

Ширина шкафа, мм
450
500
600



Выдвижная корзина на распашную дверь

Характеристики:

- Дистанционные планки обеспечивают выдвижение корзин, не задевая петель
- Доводчик плавного закрывания обеспечивает мягкое закрытие шкафа
- Могут устанавливаться как в нижние шкафы, так и в шкафы-колонны
- Качественное многослойное хромирование методом гальванизации
- Нагрузка на корзину: 30 кг

Корзины:

- Запатентованная сетка Saphir
- Цвет: хром

Комплектация:

- 1 корзина, направляющие с доводчиком плавного закрывания, дистанционная планка (для шкафа 900мм - 2 дистанционные планки)

Ширина фасада, мм	Размер корзин, мм		
	глубина	ширина	высота
450	487	363	145
600	487	513	145
900	487	788	145



Выдвижная корзина для фронтального крепления (на фасад)

Характеристики:

- Установка как в нижние шкафы, так и в шкафы-колонны
- Качественное многослойное хромирование методом гальванизации
- Доводчик плавного закрывания
- Нагрузка на корзину - 30кг

Корзины:

- Запатентованная сетка Saphir
- Цвет: хром

Комплектация:

- 1 корзина
- Направляющие с доводчиком
- Фасадное крепление

Ширина фасада, мм	Размер корзин, мм			
	глубина	ширина	высота	высота с фасадным креплением
450	487	338	145	180
600	487	538	145	180
900	487	838	145	180



Выдвижная корзина под мойку с фасадным креплением

Характеристики:

- Доводчик плавного закрывания обеспечивает мягкое закрытие шкафа
- Качественное многослойное хромирование методом гальванизации
- Нагрузка на корзину; 30 кг

Корзины:

- Запатентованная сетка Saphir
- Цвет: хром

Комплектация:

- 1 корзина, направляющие с доводчиком плавного закрывания, фасадное крепление

Ширина фасада, мм	Размер корзин, мм			
	глубина	ширина	высота	высота с фасадным креплением
800	487	738	145	180
900	487	838	145	180





Полки стационарные (глубина 465 мм)

Характеристики:

- Могут устанавливаться как бортиком вниз, так и вверх
- Устанавливаются как в нижние шкафы так и в шкафы-колонны
- Качественное многослойное хромирование методом гальванизации
- Глубина: 465 мм - Нагрузка на полку: 15 кг

Полки:

- Запатентованная сетка Saphir
- Цвет: хром

Комплектация:

- 1 полка, крепежная фурнитура

Корпус, мм	Глубина, мм
600	465
900	465

Система сортировки **Oeco liner**



Характеристики:

Самостоятельная система с креплением на фасад
Направляющие полного выдвижения со встроенной системой демпфирования

Комплектация:

- Рама
- Комплект ведер
- Выдвижная металлическая крышка с двойным порошковым покрытием и защитным лаком
- Крепежная фурнитура

Характеристики:

- Система мусорных ведер премиум-класса Eco-liner.
 - Система устанавливается в выдвижной ящик
 - Трехмерная регулировка фасада.
 - Монтаж несущей рамы без инструмента.
- В комплект поставки входят шаблоны для монтажа.

Комплектация:

- Комплект ведер
- Выдвижная металлическая крышка с двойным порошковым покрытием и защитным лаком

Ширина фасада, мм	Кол-во ведер, шт	Объем, литры
450	2	2x10
600	3	1x22, 2x10

Система сортировки **Oeco Flex Liner**



Ширина фасада, мм	Кол-во ведер, шт	Объем, литры
450	2	2x10
600	3	1x22, 2x10

Система сортировки **Oeco Center**



Характеристики:

- Ведро подходит на фасад шириной 500-600 мм
- Может устанавливаться как в прямой, так и в угловой корпус (для установки в угловой корпус необходима фальш-планка шириной 80 мм – в комплект не входит)
- На крышке можно хранить бытовые и чистящие средства
- При открывании фасада ведро выдвигается
- Ручку ведра удобно использовать как держатель мусорных пакетов
- Лево- и правостороннее крепление
- Материал: высокопрочный пластик, цвет серый



Ширина фасада, мм	Кол-во ведер, шт
500-600	3

Ширина фасада, мм	Кол-во ведер, шт
500-600	4

Полка обратная 1/2 (SIGE art. 070i)



Характеристики:
Поворотная система с 2 полками
Для шкафов угловой нижней базы

Корзины:
Полки из МДФ с меламиновым покрытием
цвет: белый
Хромированные бортики

Комплектация:

Длина, мм	Глубина, мм	Высота, мм
760	390	510



Полка обратная 3/4 (SIGE art. 361i)



Характеристики:
Поворотная система с 2 полками
Для угловой нижней базы 900x900

Корзины:
Полки из МДФ с меламиновым покрытием
цвет: белый
Хромированные бортики

Комплектация:

Модуль, мм	Длина, мм	Глубина, мм	Высота, мм
900*900	810	810	600



Сушка в нижний шкаф (SIGE art. 999g)

Характеристики:
Сушка выдвигаемая в нижний шкаф
Направляющие полного выдвижения
Доводчик плавного закрывания
Нагрузка - до 25кг

Комплектация:

Ширина фасада, мм	Размер сушки, мм		
	глубина	ширина	высота
600	500	564	110
900	500	864	110

Корзины:
цвет: белый





Карго - ХРОМ 15(на картинке),20 - (R,L)
Корзина FGV правая, левая с плавной доводкой
Ширина 150, 200 мм, глубина 500 мм



Карго - ХРОМ 30 (на картинке),40
Корзина FGV с плавной доводкой
Ширина 300,400 мм, глубина 500 мм



Карго Макси 40 (на картинке) в ПЛ40
Внутренняя высота шкафа 1910 - 2310 мм.
Минимальная глубина шкафа 510 мм.

КаргоМиди 30 в ПЛ30
Внутренняя высота шкафа 1310 - 1710 мм.
Минимальная глубина шкафа 510 мм.



Карго Макси - 6 корзин
Карго Миди - 4 корзины



FGV карго угловая 45 (в шкаф ШЛК)

Характеристика:

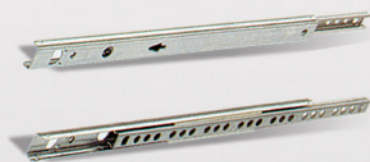
- система хранения для углового шкафа
- удобное выдвижение без задевания соседнего фасада
- 4 корзины хромированные
- доводчик плавного закрывания



Метабокс (283, 355), **FGV**



Метабокс (140, 176), **FGV**



Шариковые направляющие
300, 350, 400, 450, 500 мм



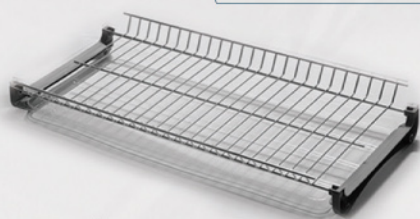
Лотки для приборов, **FGV**
30, 40, 50, 60, 70, 80, 90



Доводчики к метабоксу, **FGV**



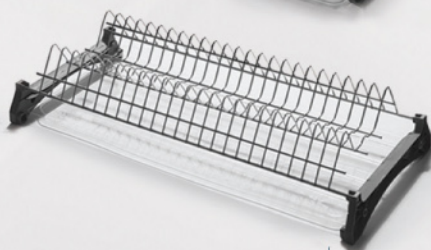
Шариковые направляющие
с демпфером «QUADRO», **Hettich**
250, 300, 350, 400, 450, 500 мм



Решетка вентиляционная, **GTV** (Польша)
Устанавливается в цоколь, размеры
установочного отверстия 456 x 43 мм



Лифт газовый 60N, 80N, 100N **Rejs**



Сушка хром 50, 60, 70, 80, 90, **Rejs**



Поддон под мойку из прозрачного пластика
В наличии:
● Поддон пластиковый 50см
● Поддон пластиковый 60см
● Поддон пластиковый 80см



Ведро для мусора



Сушка в нижний шкаф **Starax**
400, 500мм
Хром



хром

золото

бронза

Рейлинги с заглушками и держателями,
угол 90, угол 135, крючок.
Длина 0,6м и 1м.



Механизмы **Push-to-Open(P2O)**
универсальный, **Hettich**



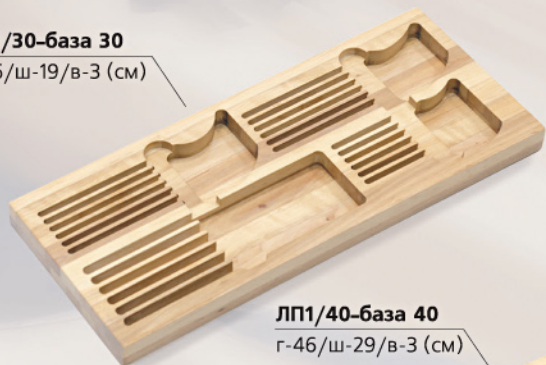
Механизмы **Push-to-Open Magnet(P2O Magnet)**,
Hettich

НОВИНКА! ЛОТКИ ПРОИЗВОДСТВА МАССИВ Т

Лотки для столовых приборов сделаны из экологически чистых материалов. В основе лежит древесина ольхи, пропитанная водоотталкивающими веществами (масло, воск). Натуральность изделия подчеркивает его внешний вид, что позволяет гармонично вписаться в интерьер любой кухни.

ЛП1/30-база 30

г-46/ш-19/в-3 (см)



ЛП1/40-база 40

г-46/ш-29/в-3 (см)



ЛП1/45-база 45

г-46/ш-34/в-3 (см)



ЛП1/50-база 50

г-46/ш-39/в-3 (см)



ЛП1/60-база 60

г-46/ш-49/в-3 (см)



ЛП2/30-база 30

г-46/ш-19/в-5 (см)



ЛП2/40-база 40

г-46/ш-29/в-5 (см)



ЛП2/45-база 45

г-46/ш-34/в-5 (см)



ЛП2/50-база 50

г-46/ш-39/в-5 (см)



ЛП2/60-1-база 60

г-46/ш-49/в-5 (см)



ЛП2/60-2-база 60

г-46/ш-49/в-5 (см)



ЛП2/60-3-база 60

г-46/ш-49/в-5 (см)



ЛП2/80-база 80

г-46/ш-69/в-5 (см)



ЛП2/60-4-база 60

г-46/ш-49/в-5 (см)



ЛП2/120-база 120

г-46/ш-109/в-5 (см)



ЛП2/90-база 90

г-46/ш-79/в-5 (см)



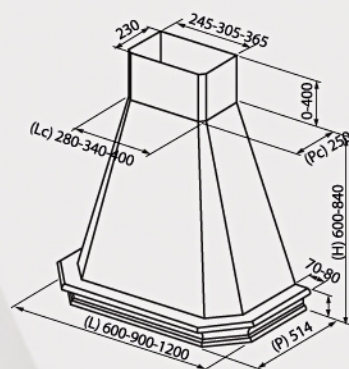
Вытяжки PERFIM, Италия

Деревянные обрамления производства "Массив Т". Могут изготавливаться из ольхи или ясеня. Возможна окраска во все цвета "Массив-Т" и "ЗОВ-Древ"



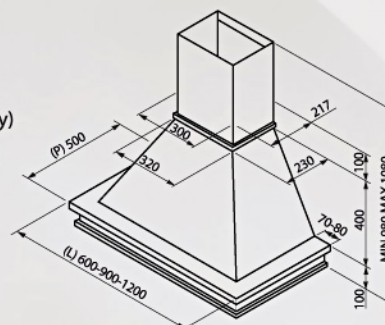
TIROLESE

Багет НВ (ПМЗ-1)	
Ширина (см)	60/90
Мощность двигателя	800 м ³ /ч
Освещение	2x40 Вт
Управление	слайдер (снизу)
Шумность	42-58 dB



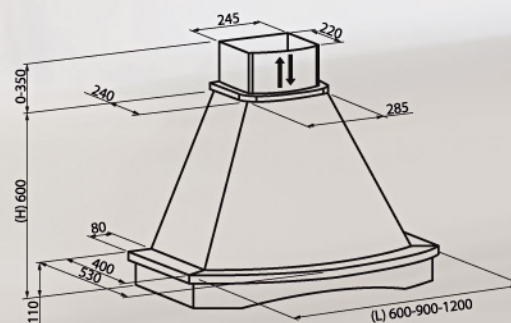
COLALTO

Багет НВ (ПМЗ-2)	
Ширина (см)	60/90
Мощность двигателя	800 м ³ /ч
Освещение	2x40 Вт
Управление	слайдер (снизу)
Шумность	42-58 dB

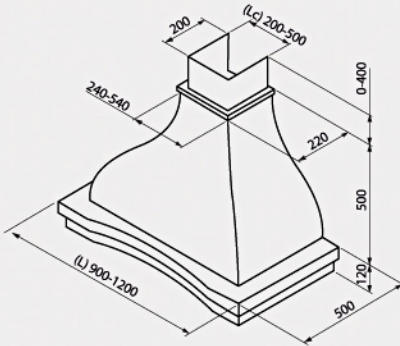


IRIS

Багет НВр	
Ширина (см)	60/90
Мощность двигателя	800 м ³ /ч
Освещение	2x40 Вт
Управление	слайдер (снизу)
Шумность	42-58 dB



EGIZIA

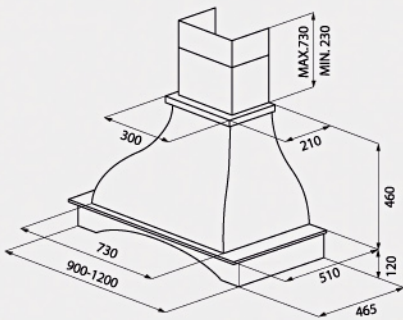


Багет НВк (14к-21к)

Ширина (см)	60/90
Мощность двигателя	800 м ³ /ч
Освещение	2x40 Вт
Управление	слайдер (снизу)
Шумность	42-58 бВ



ISABELLA

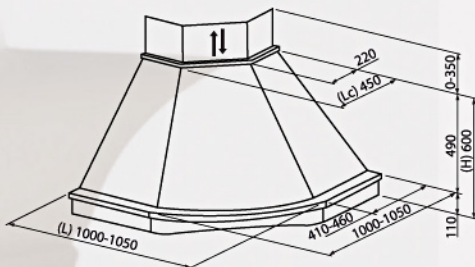


Багет НВ (ШБ3)

Ширина (см)	90
Мощность двигателя	800 м ³ /ч
Освещение	2x40 Вт
Управление	слайдер (снизу)
Шумность	42-58 дВ



IRIS угловая



Багет НВур

Ширина (см)	100/100
Мощность двигателя	800 м ³ /ч
Освещение	2x40 Вт
Управление	слайдер (снизу)
Шумность	42-58 дВ



петли **sensys**



петля **Sensys +45**,
угол открывания 95°,
для углов корпуса 45°



петля **Sensys 165**,
угол открывания 165°,
навешивается
амортизатор sensys 165



петля **Sensys 110** софт



петля
Sensys 110 полусофт



петля
Sensys
гармошка



петля **Sensys 110**,
угол открывания 110°,
для толщины
дверей до 22мм



петля **Sensys +30**,
угол открывания 95°,
для углов корпуса 30°



петля **Sensys** равносторонняя,
угол открывания 95°,
для шкафов с передними
панелями 90°

Регулировка глубины
+3/-2 мм
и выравнивание двери с
точностью до миллиметра

Усовершенствованная система
демпфирования Silent System незаметно
интегрирована в консоль петли **Sensys**

Заглушка
на плечо

Монтажная планка
совместима с петлями
серии Intermat

Встроенная регулировка
наложения +2 мм
с ограничителем хода-
для идеального
выравнивания фуги

Петли и монтажная
планка - идеальное
сочетание

петли Intermat



завес
Hettich +20



завес
Hettich -45



завес
Hettich -30



завес
Hettich 110



завес Hettich Софт
с обратной пружиной

входят в комплект
подъемного механизма "AVENTOS HF"



петля Clip Top 120
без пружины



петля Clip Top
средняя

Ручки GIUSTI, Италия



640-02 (хром)
на 128 мм



627-D1 (бронза)
на 96 мм



5011-D1 (бронза)
на 96 мм



138-01 (алюминий)
на 128 и 192 мм



640-GP (золото)
на 128 мм



627-E8 (никель)
на 96 мм



54-A1 (фарфор, бронза)
на 128 мм



138-03 (сатин)
на 128 и 192 мм



640-L8 (черный)
на 128 мм



635-E8 (никель)
на 96 мм



503-E8 (никель)
на 128 мм



153-01 (алюминий)
на 128 и 160 мм



514-D1 (бронза)
на 128 мм



635-D1 (бронза)
на 96 мм



503-D1 (бронза)
на 128 мм



153-03 (сатин)
на 128 мм и 160 мм



514-E8 (никель)
на 128 мм



635-GP (золото)
на 96 мм



550-02 (камни, хром)
на 32 мм



550-02 (камни, хром)
на 128 мм

НОВИНКИ



642-D1 (бронза)
на 96 мм



2801-0015 (фарфор, никель)
на 96 мм



5523-D1E8 (фарфор, никель)
на 128 мм



5501-D4F7 (фарфор, никель)
на 128 мм



642-E8 (никель)
на 96 мм



5301-0015 (фарфор, никель)
на 128 мм



5501-B6D1 (фарфор, бронза)
на 128 мм



5507-C8D1 (фарфор, бронза)
на 128 мм



659-D1 (бронза)
на 128 мм



666-D1 (бронза)
на 192 мм



666-E8 (никель)
на 192 мм



1001-A1D1 (фарфор, бронза)
на 96 мм



683-D1 (бронза)
на 128 мм



666-D1 (бронза)
на 128 мм



666-E8 (никель)
на 128 мм

**РУЧКИ МЕТАЛЛИЧЕСКИЕ
сверление 96 мм**



06/06



06/03



29/03



29/06



05/04



05/03

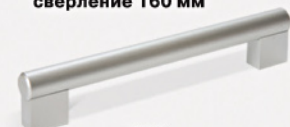


27/03



27/04

**РУЧКИ МЕТАЛЛИЧЕСКИЕ
сверление 160 мм**



315



340



фарфор
на 2 шурупа



фарфор
на 2 шурупа никель

**РУЧКИ МЕТАЛЛИЧЕСКИЕ
сверление 128 мм**



38/06



26/03



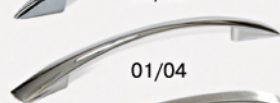
26/04



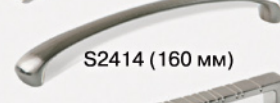
83/04



83/03



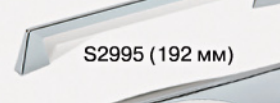
88/04



01/04



S2414 (160 мм)



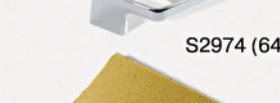
S054 (192 мм)



S2995 (192 мм)



S047 (160-192 мм)



S4381 (192 мм)



S2974 (64 мм)

03-05 бронза
64 мм



48-00
(160, 192 мм)



48-35
(160, 192 мм)

РУЧКИ МЕТАЛЛИЧЕСКИЕ



08/04 (160 мм)



08/04 (128 мм)



08/06 (160 мм)

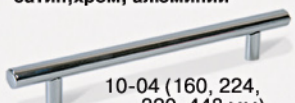


08/06 (128 мм)

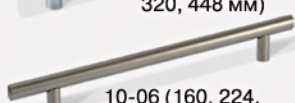


17/05 (св. 96 мм)

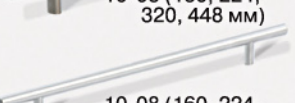
**РУЧКИ МЕТАЛЛИЧЕСКИЕ
сатин, хром, алюминий**



10-04 (160, 224,
320, 448 мм)

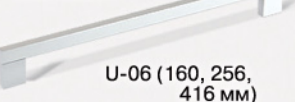


10-06 (160, 224,
320, 448 мм)



10-08 (160, 224,
320, 448 мм)

**РУЧКА МЕТАЛЛИЧЕСКАЯ
алюминий**



U-06 (160, 256,
416 мм)



Г-06



фарфор
на 1 шуруп



A011
никель



A005
бронза



08-08 "галка"



A025

КВАРЦЕВЫЕ МОЙКИ ЗОВ-СТОУН

- Материал мойки имеет высокие механические свойства, устойчив к абразивным порошкам, щелочным и кислотным моющим средствам, а особый состав композитных материалов позволяет поддерживать мойку в чистоте длительное время
- Кварцевые мойки ЗОВ-СТОУН устойчивы к высоким температурам в широком диапазоне (в том числе, к резким перепадам температур)
- В комплект моек входят сифоны производителя PREVEX, Финляндия



КВАДРО Д565 - Ш510 - Г210 мм, цв. Кофе



АУРИС Д770 - Ш470 - Г205 мм, цв. Звёздный



КВАДРО ПЛЮС Д770 - Ш495 - Г224 мм, цв. Беж



РАБИС Д1035 - Ш565 - Г210 мм, цв. Серая крошка



ЦИРКУМ Ш505 - Г210 мм, цв. Снег



ГРАВИС Д965 - Ш490 - Г250 мм, цв. Звёздный



ЦИРКУМ ПЛЮС Ш510 - Г200 мм, цв. Темный беж

ВНИМАНИЕ!!! Полиграфия не передаёт 100% достоверные цвета и оттенки!



Звездный



Кофе



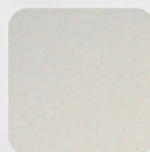
Серая крошка



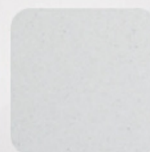
Темный беж



Беж



Иней



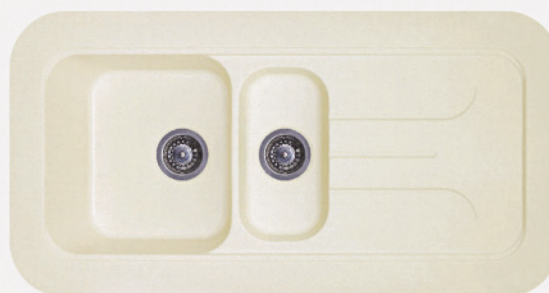
Снег

НОВИНКА! НОВЫЕ МОДЕЛИ МОЕК

- В разработке моделей новой серии кухонных моек ЗОВ-СТОУН принимала участие дизайн-студия фирмы Gorenje
- Кухонные мойки могут поставляться в 3 цветовых решениях: иней, беж, серая крошка.
- Изменение рецептуры дало возможность увеличить содержания кварца (>80%) в материале моек, как результат, они стали еще тверже и прочнее, еще более износостойкими, устойчивыми к перепадам температур и красителям



KM-1 длина - 958мм
ширина - 534мм
высота - 191мм
цвет: Серая крошка



KM-2 длина - 995мм
ширина - 530мм
высота - 196мм
цвет: Беж



KM-3 длина - 900мм
ширина - 505мм
высота - 186мм
цвет: Иней



KM-4 длина - 765мм
ширина - 535мм
высота - 198мм
цвет: Беж



KM-5 длина - 1050мм
ширина - 560мм
высота - 182мм
цвет: Серая крошка



KM-6 длина - 770мм
ширина - 510мм
высота - 188мм

НОВЫЕ МОДЕЛИ ЭКОНОМ КЛАССА



Циркум-Эко
диаметр 505мм
высота 215мм
глубина чаши 180мм
вес 7.2кг



Квадро-Эко
длина 500мм
ширина 450мм
высота 215мм
глубина чаши 180мм
вес 8.8кг

Мойки эконом класса комплектуются пластиковыми сливами итальянской компании L.B. Plast в цвет мойки

МОЙКИ ВРЕЗНЫЕ



PIX 610 стамор



PMN 610 стамор



FAM стамор лев/прав



S 45 стамор лев/прав



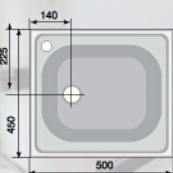
COM с вентилям 1 1/2



Norm 45 стамор

модель	размер
PIX 610 стамор	450x500

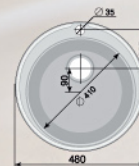
нержавеющая сталь



модель	размер
--------	--------

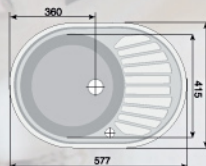
PMN 610 стамор	∅ 480
PML 610 стамор с вентилям 3 1/2 декор	∅ 480
PMN 610 стамор с вентилям 3 1/2	∅ 480

нержавеющая сталь, декор



модель	размер
FAM стамор лев/прав	577x447 овал
FAL с вентилям 3 1/2 декор	577x447 декор

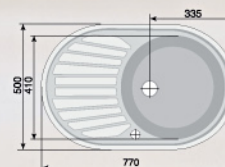
нержавеющая сталь, декор



модель	размер
--------	--------

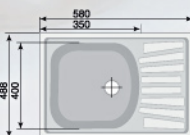
S 45 стамор лев/прав	770x500 овал
SL 45 стамор с вентилям 3 1/2 лев/прав декор	770x500 декор овал

нержавеющая сталь, декор



модель	размер
COM с вентилям 1 1/2	580x488
COL с вентилям 3 1/2 декор	580x488 декор

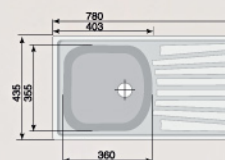
нержавеющая сталь, декор



модель	размер
--------	--------

Norm 45 стамор	780x435
Norm 45 стамор с вентилям 3 1/2 декор	780x435 декор

нержавеющая сталь, декор

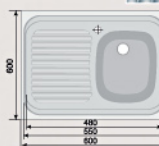


МОЙКА НАКЛАДНАЯ



модель	размер
BLN 710-60 лев/прав	600x600
BLN 711 лев/прав	800x600

нержавеющая сталь, декор



МОЙКИ КРАШЕННЫЕ

Возможна окраска моек в любой цвет по шкале RAL (с увеличением стоимости на 10%).



цвет RAL (3020)



цвет RAL (3020)



Формы:
круг; квадрат;
прямоугольник;
трапеция; овал;

МОЙКИ КУХОННЫЕ (АКРИЛ)

Цветовая гамма:
белый, "кракалет", бежевый, серебристый металлик, черный металлик, черное звездное небо (зн1), красное звездное небо (зн2), белое звездное, небо (зн3)

Размер, мм
D=505 мм

485x465
630x490
740x490
780x500
580x445
740x445

Кромка с диодной подсветкой **Magic light** для столешниц 38, 50 мм



Magic light Decor



Magic light Metallik



Подсветка диодная 2К для стеклянных полок

В комплект входят:
 блок питания, разъем на 6
 диодных клипс,
 2 диодные клипсы 2К
 (можно заказывать дополнительно)



диодная клипса 2К
 для стеклянных полок



Подсветка диодная 6400K GTV
 (Польша).
 27 светодиодных лампочек.
 Цвет освещения: холодный белый.
 В комплекте:
 блок питания, 2,2W.
 Размер: 300x12x8мм



**Лента диодная
 цветная с пультом GTV**
 (Польша).
 Длина 2м. Водонепроницаемая.
 В комплекте: контроллер LED,
 пульт, лента LED RGB,
 блок питания,
 инфракрасный датчик



Светильник диодный Barri GTV
 (Польша).
 Цвет освещения: холодный
 белый.
 AC 230V, 50Hz

Галогеновые светильники SV-NBR 3x20W



золото.
В наличии на 3 и 5 ламп.



хром.
В наличии на 3 и 5 ламп.

Полкодержатели



полкодержатель "Пеликан" большой



полкодержатель "Пеликан" макси



1

2

3

4

5

6

слева на право: 1)-полкодержатель 5мм; 2)-подпятник; 3)-полкодержатель Sekura 8 d=5мм; 4)-полкодержатель Sekura 2 d=5мм; 5)-стелодержатель корич, белый; 6)-полкодержатель тип С

Элементы крепежа



Подвеска регулируемая Camar
для верхнего шкафа



для нижнего шкафа



Подвеска шкафа регулируемая



Монтажная планка. Длина 2 м



Петля для навески шкафов

Ножки для мебели



пластик черный
(высота 100, 150 мм)



пластик хром



P737 хром



P780 бронза



P780 хром



P780 сатин



P727 алюминий



A large white rectangular area with rounded corners, containing a grid of small black dots for writing. The grid consists of 20 columns and 30 rows of dots.