



**ECOLine.**  
by ZOV



# intro.

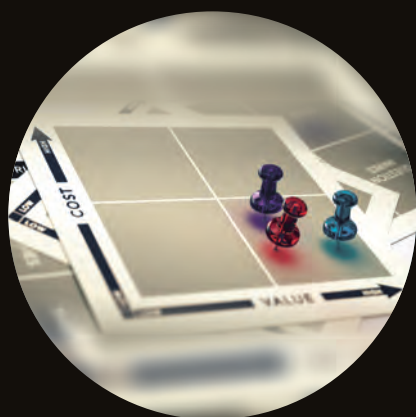
Коллекция **ECOLine** представлена фасадами из плиты МДФ, которая ламинируется плёнкой ПВХ при помощи технологии горячего вакуумного прессования. Плёнка ПВХ используется в качестве защитного и декоративного покрытия. Фасады изготавливаются на высокоточном оборудовании от ведущих немецких и итальянских производителей **KOLMAG, HOMAG, BÜRKLE, BIESSE**. Мы предлагаем широкий выбор цветов и декоров плёнок ПВХ от лучших немецких поставщиков **RENOLIT** и **HORNSCHUCH**, что позволяет нам гарантировать высокое качество и экологическую безопасность изделий.

The **ECOLine** collection presents the cabinet fronts of MDF laminated with PVC film by means of vacuum hot pressing. PVC film serves as protective and decorative coating at the same time. High-precision equipment from the leading German and Italian manufacturers **KOLMAG, HOMAG, BÜRKLE, BIESSE** is used for the fronts production. We offer a wide selection of PVC colors and designs from the best German suppliers **RENOLIT** and **HORNSCHUCH**, which enables us to provide high-quality and eco-friendly products.

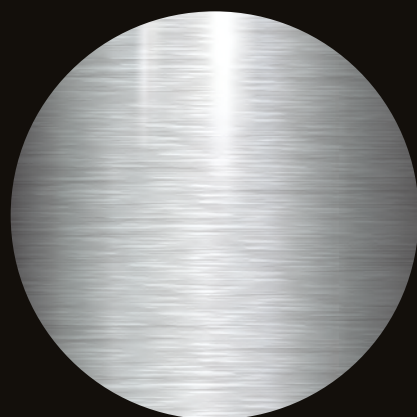
Die Kollektion **ECOLine** präsentiert die MDF-Fronten, die mit einer PVC-Folie mittels Heißpressen unter Vakuum laminiert werden. Die PVC-Folie schützt die Frontoberfläche und dient zugleich als Dekorschicht. Die Fronten werden auf hochpräzisen Maschinen von den führenden deutschen und italienischen Herstellern **KOLMAG, HOMAG, BÜRKLE, BIESSE** gefertigt. Wir bieten eine große Auswahl an PVC-Farben und Mustern von den berühmtesten deutschen Produzenten **RENOLIT** und **HORNSCHUCH** an, was uns ermöglicht, Spitzenqualität und Umweltfreundlichkeit unserer Produkte zu garantieren.



## ■ ПРЕИМУЩЕСТВА ADVANTAGES | VORTEILE



**Доступная цена**  
Reasonable price  
Angemessener Preis



**Высокая устойчивость  
к механическим повреждениям**  
High resistance to mechanical action  
Hohe Widerstandsfähigkeit  
gegen mechanische Einwirkungen



**Долговечность**  
Durability  
Langlebigkeit



**Простота в уходе**  
Easy care  
Leichte Pflege



**Экологичность**  
Eco-friendliness  
Umweltfreundlichkeit



**Короткие сроки производства**  
Short manufacturing lead time  
Kurze Durchlaufzeit





■ КОНСТРУКТИВНАЯ ГИБКОСТЬ В ДЕТАЛЯХ  
DESIGN FLEXIBILITY IN DETAIL  
DESIGNFLEXIBILITÄT IM DETAIL



# ■ ХАГЕН HAGEN



**Возможна покраска в цвета шкалы RAL (только матовое исполнение)**  
 Painting in RAL colors possible (matt finish only)  
 Lackierung in RAL-Farben möglich (nur matte Ausführung)

Если Вы особенно высоко цените конструктивную гибкость и уникальность, тогда Вам непременно стоит обратить внимание на данную модель. Необычно расположенные яркие открытые полки приносят в интерьер свежесть и существенно его облегчают. В центре внимания здесь система SmartCube, предоставляющая безграничные возможности оформления открытого пространства. Фасады с безупречно выполненной контурной фрезеровкой будут актуальны еще долгие годы.

**ФАСАДЫ** Хаген **ЦВЕТ ФАСАДОВ** Ясень Светло-серый / Ясень Меланж **РУЧКИ** Giusti S2995 (192мм) **СТОЛЕШНИЦА** 38мм/50мм, пластик, цвет Сноу Уайт **КРОМКА** 3D Сноу Уайт/3D Белая **СТЕНОВАЯ ПАНЕЛЬ** Стекло Лакомат, толщина 4мм **ОТКРЫТЫЕ ПОЛКИ** Крашенная МДФ, цвет ZOV 136 Матовый / RAL 7010 Tarpaulin Grey Матовый (структурный) **ОТКРЫТЫЕ ПОЛКИ (ЗАДНЯЯ СТЕНКА)** Ламинированная ДСП, цвет Сантана, толщина 18мм **СТЕЛЛАЖНАЯ СИСТЕМА** SmartCube Schüco **ЦОКОЛЬ** МДФ/ПВХ, цвет Белый Супермат, высота 100мм **ДОПОЛНИТЕЛЬНАЯ ИНФОРМАЦИЯ** Фасады из плиты МДФ, оклеенной пленкой ПВХ

If you set a high value on flexibility and uniqueness then you need to pay particular attention to this kitchen. Unusually arranged colorful open shelves provide freshness and lightness to the interior. The center of attraction is the shelving system SmartCube with its unlimited arrangement options for individual use. This distinctive kitchen with finely profiled PVC fronts will remain up to date for many years.

**FRONTS** Hagen **FRONTS COLOR** Ash Light Grey / Ash Melange **HANDLES** Giusti S2995 (192mm hole spacing) **WORKTOP** 38mm/50mm, laminate, color Snow White **WORKTOP EDGE** 3D Snow White / 3D White **SPLASHBACK** Glass Lacomat, thickness 4mm **OPENSHELVES** MDF painted in ZOV 136 Matt / RAL 7010 Tarpaulin Grey Matt (textured surface) **OPEN SHELVES (BACK PANEL)** Melamine faced chipboard, color Santana, thickness 18mm **SHELVING SYSTEM** Smart-Cube Schüco **PLINTH** MDF/PVC, color White Supermatt, height 100mm **FURTHER DETAILS** MDF fronts laminated with PVC film

Wenn Sie viel Wert auf Flexibilität und Einmaligkeit legen, dann müssen Sie dieser Küche besondere Aufmerksamkeit schenken. Farbenfreudige offene Regale mit deren attraktiver Anordnung verleihen dem Innenraum Frische und Leichtigkeit. Die erstaunliche Anziehungskraft besteht in dem Aufsatzregalsystem SmartCube, das unbegrenzt viele Gestaltungsmöglichkeiten bietet. Diese einzigartige Küche mit fein profilierten Folienfronten wird auf lange Sicht noch aktuell.

**FRONTEN** Hagen **FRONTFARBE** Esche Hellgrau / Esche Melange **GRIFFE** Giusti S2995 (192mm Bohrabstand) **ARBEITSPLATTE** 38mm/ 50mm, Schichtstoff, Farbe Snow White **KANTEN** 3D Snow White / 3D Weiß **SPRITZSCHUTZ** Glas Lacomat, Glasstärke 4mm **OFFENE REGALE** MDF-Platte, in ZOV 136 / RAL-Farbe 7010 Zeltgrau matt lackiert (rauhe Oberfläche) **OFFENE REGALE (RÜCKWAND)** Melaminbeschichtete Spanplatte, Farbe Santana, Stärke 18mm **REGALSYSTEM** SmartCube Schüco **SOCKEL** MDF/PVC, Farbe Weiß Supermatt, Höhe 100mm **WEITERE ANGABEN** MDF-Fronten, mit PVC-Folie beschichtet

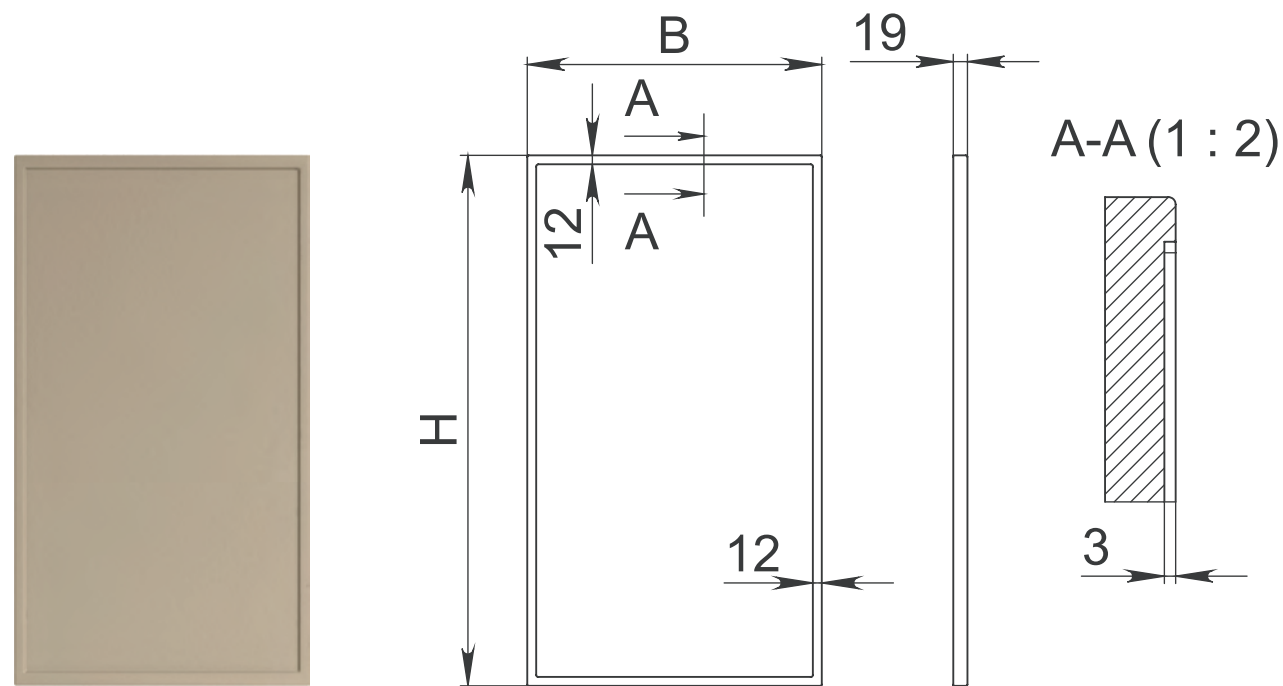


A

## Варианты исполнения фасада

Front options | Frontausführungen

Фасад глухой | Solid front | Vollfront



Высота Height - Höhe (H) Min/Max, mm	Ширина Width - Breite (B) Min/Max, mm
50 - 2500	50 - 1230

### Примечание

Если один из размеров меньше 100мм, второй не должен быть менее 250мм.

### Remark

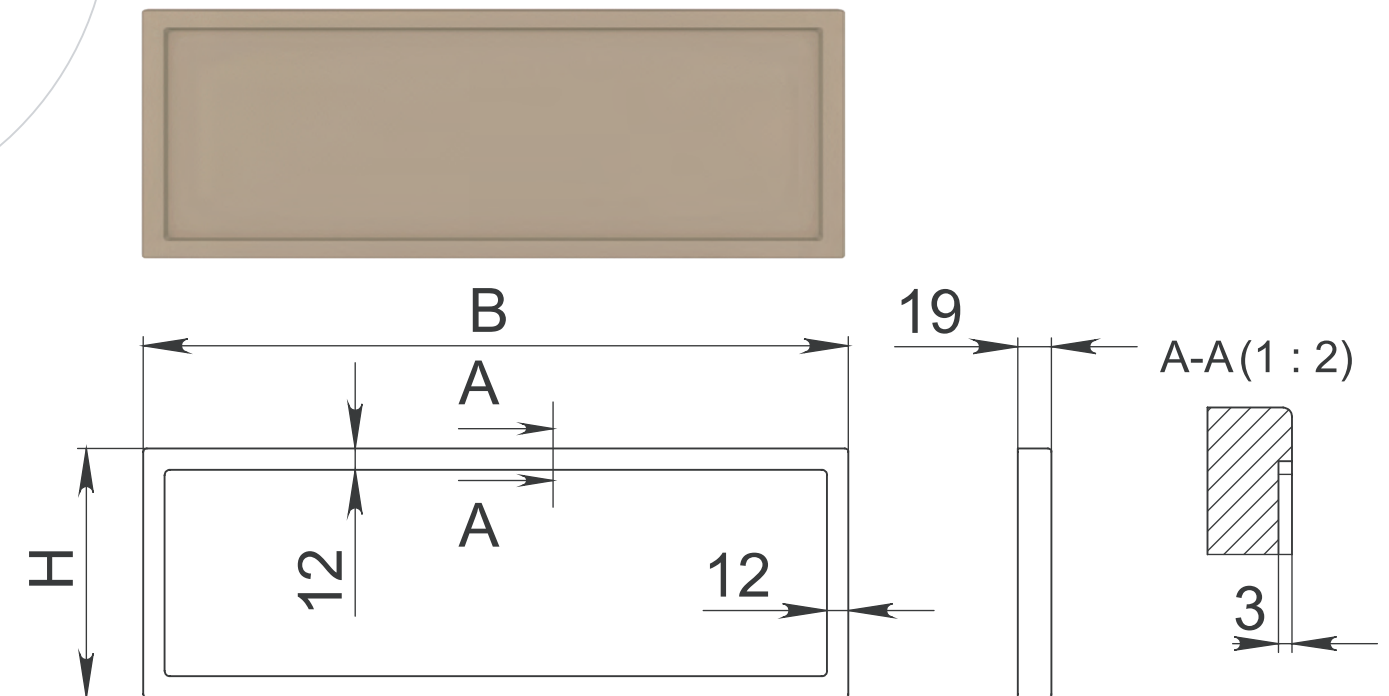
If the height/width of one side is less than 100mm, the height/width of the other side must not be less than 250mm.

### Bemerkung

Wenn die Höhe/Breite einer Seite weniger als 100mm beträgt, soll die Höhe/Breite der anderen Seite nicht weniger als 250mm sein.

B

Фасад глухой | Solid front | Vollfront



Высота Height - Höhe (H) Min/Max, mm	Ширина Width - Breite (B) Min/Max, mm
50 - 2500	50 - 1230

### Примечание

Если один из размеров меньше 100мм, второй не должен быть менее 250мм.

### Remark

If the height/width of one side is less than 100mm, the height/width of the other side must not be less than 250mm.

### Bemerkung

Wenn die Höhe/Breite einer Seite weniger als 100mm beträgt, soll die Höhe/Breite der anderen Seite nicht weniger als 250mm sein.





ГАРМОНИЯ ОТТЕНКОВ И ФАКТУР

HARMONY OF SHADES AND TEXTURES

FARBTÖNE UND STRUKTUREN IM HARMONISCHEN EINKLANG



# ■ ЛИННЕА LINNEA



Рифленые фасады с поверхностью, имитирующей натуральное дерево, привносят в интерьер умиротворенность загородной жизни. Гармонично совмещенные оттенки и фактуры придают кухне еще большую ценность. Аутентичный надставной шкаф с фасадами-витринами, открытые полки для посуды, а также простые и понятные формы элементов кухни как нельзя лучше подчеркивают ее самобытный дизайн.

The model with grooved PVC fronts in wood look conveys tranquility of country life. Harmonious coordination of colors and surfaces enhances the quality of the kitchen. Authentic add-on cabinet with glass fronts, open plate shelving as well as plain shapes of all units perfectly contribute to overall original appearance.

Das Modell mit genuteten Folienfronten in Holzoptik vermittelt Ruhe des ländlichen Lebens. Harmonisch aufeinander abgestimmte Farbtöne und Oberflächen machen die Küche noch wertiger. Authentischer Aufsatzschrank mit Glasfronten, Geschirregal sowie auch schlichte Formen aller Einheiten tragen zum eigenständigen Design perfekt bei.

**ФАСАДЫ** Линнеа **ЦВЕТ ФАСАДОВ** Дуб Светлый / Фьорд / Белый Супермат **РУЧКИ** 56-00 **СТОЛЕШНИЦА/БОКОВЫЕ ПАНЕЛИ** 38мм, пластик, цвет Сноу Уайт **КРОМКА 3D** Сноу Уайт **БАРНАЯ СТОЙКА** 80мм, кварцевый агломерат, цвет Бьянко **ОТКРЫТЫЕ ПОЛКИ** 38мм, пластик, цвет Сноу Уайт / Стекло прозрачное, толщина 6мм **ОТКРЫТЫЕ ПОЛКИ (ЗАДНЯЯ СТЕНКА)** ПВХ (МДФ), цвет Белый Супермат **НИША** Крашенная МДФ, цвет NCS S 3010-B10G Матовый (структурный) **БАГЕТ** Б-30, ПВХ, цвет Фьорд / Белый Супермат **ЦОКОЛЬ** МДФ/ПВХ, цвет Белый Супермат, высота 100мм **ДОПОЛНИТЕЛЬНАЯ ИНФОРМАЦИЯ** Фасады из плиты МДФ, оклеенной пленкой ПВХ

**FRONTS** Linnea **FRONTS COLOR** Oak Light/ Fjord / White Supermatt **HANDLES** 56-00 **WORKTOP/SIDE PANELS** 38mm, laminate, color Snow White **WORKTOP EDGE** 3D Snow White **BREAKFAST BAR TOP** 80mm, quartz agglomerate, color Bianco **OPEN SHELVES** 38mm, laminate, color Snow White / Clear glass, thickness 6mm **OPEN SHELVES (BACK PANEL)** PVC (MDF base material), color White Supermatt **NICHE** MDF painted in NCS S 3010-B10G Matt (textured surface) **CROWN MOULDING** B-30, PVC, color Fjord / White Supermatt **PLINTH** MDF/PVC, color White Supermatt, height 100mm **FURTHER DETAILS** MDF fronts laminated with PVC film

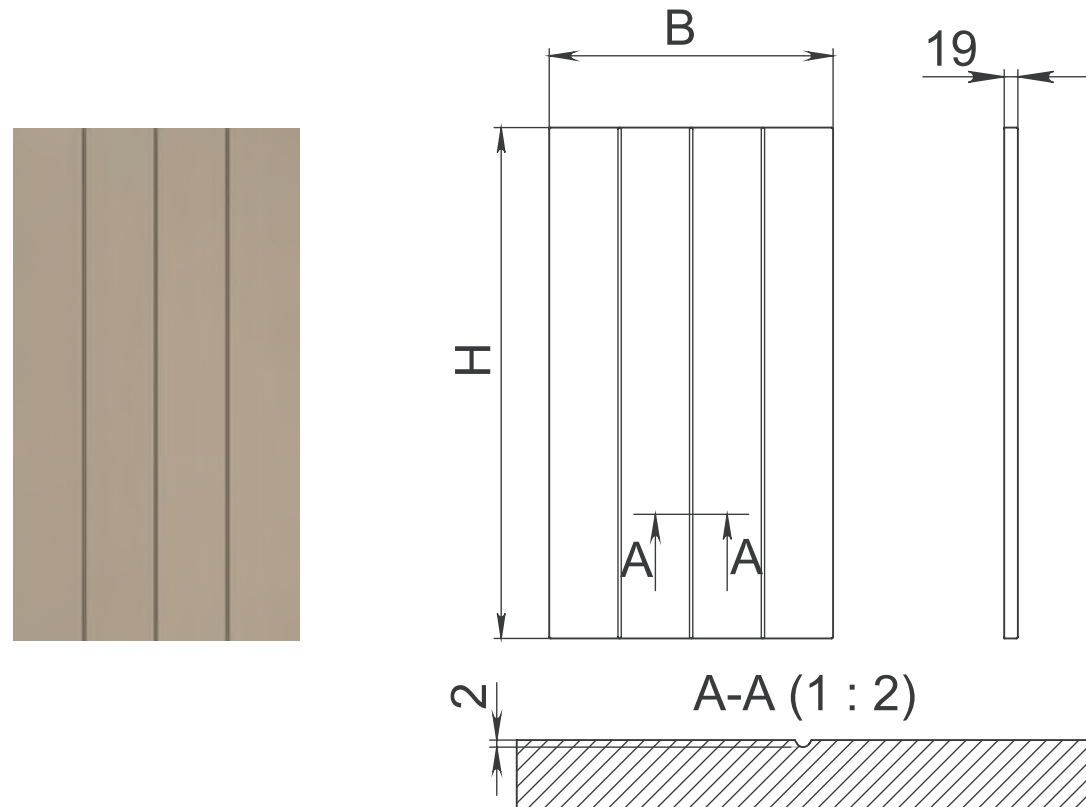
**FRONTEN** Linnea **FRONTFARBE** Eiche Hell / Fjord / Weiß Supermatt **GRIFFE** 56-00 **ARBEITSPLATTE/ WANGEN** 38mm, Schichtstoff, Farbe Snow White/ 80mm, Quarzkomposit, Farbe Bianco **KANTEN** 3D Snow White **OFFENE REGALE** 38mm, Schichtstoff, Farbe Snow White / Klarglas, Glasstärke 6mm **OFFENE REGALE (RÜCKWAND)** PVC (MDF-Trägerplatte), Farbe Weiß Supermatt **NISCHE** MDF-Platte, in NCS S 3010-B10G matt lackiert (rauhe Oberfläche) **KRANZPROFIL** B-30, PVC, Farbe Fjord / Weiß Supermatt **SOCKEL** MDF/PVC, Farbe Weiß Supermatt, Höhe 100mm **WEITERE ANGABEN** MDF-Fronten, mit PVC-Folie beschichtet



## Варианты исполнения фасада

Front options | Frontausführungen

Фасад глухой | Solid front | Vollfront



Высота Height - Höhe (H) Min/Max, mm	Ширина Width - Breite (B) Min/Max, mm	Направление полос Orientation of grooves Ausrichtung der Nuten
50 – 2500	50 – 1230	⇕⇕⇕

**Примечание**

Если один из размеров меньше 100мм, второй не должен быть менее 250мм.

**Remark**

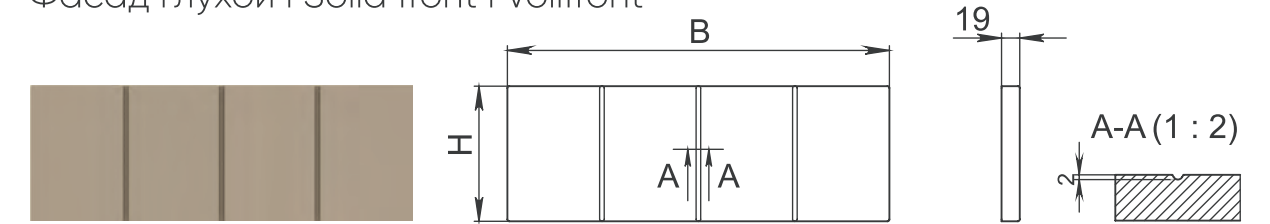
If the height/width of one side is less than 100mm, the height/width of the other side must not be less than 250mm.

**Bemerkung**

Wenn die Höhe/Breite einer Seite weniger als 100mm beträgt, soll die Höhe/Breite der anderen Seite nicht weniger als 250mm sein.

В

Фасад глухой | Solid front | Vollfront



Высота Height - Höhe (H) Min/Max, mm	Ширина Width - Breite (B) Min/Max, mm	Направление полос Orientation of grooves Ausrichtung der Nuten
50 – 2500	50 – 1230	⇕⇕⇕

**Примечание**

Если один из размеров меньше 100мм, второй не должен быть менее 250мм.

**Remark**

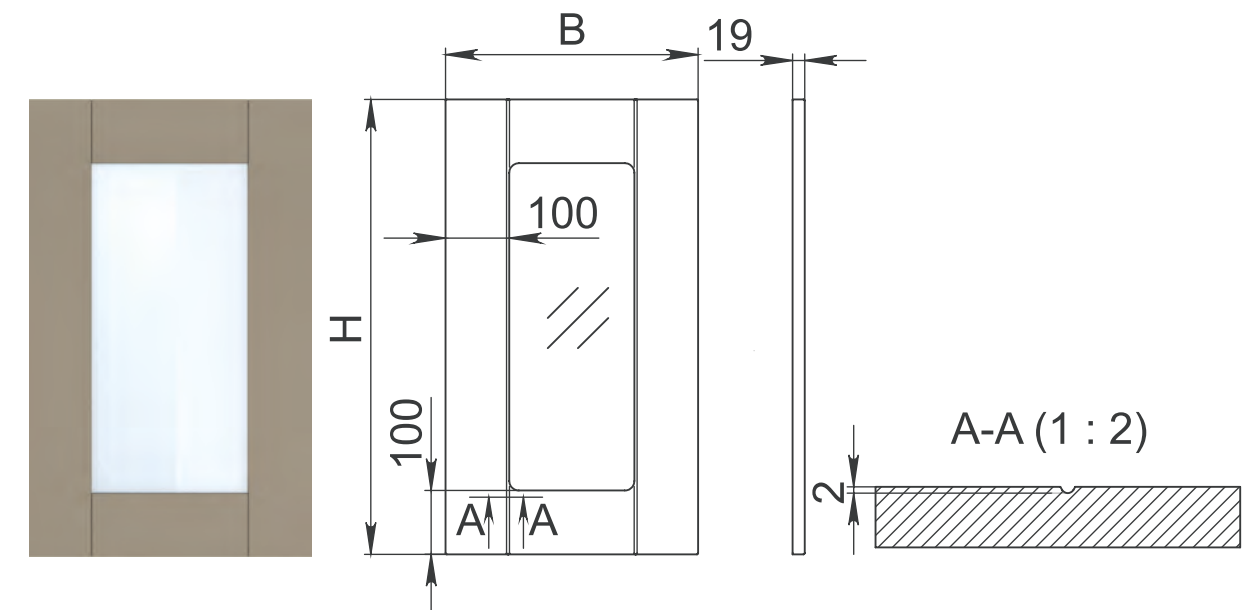
If the height/width of one side is less than 100mm, the height/width of the other side must not be less than 250mm.

**Bemerkung**

Wenn die Höhe/Breite einer Seite weniger als 100mm beträgt, soll die Höhe/Breite der anderen Seite nicht weniger als 250mm sein.

С

Витрина | Glass front | Glasfront

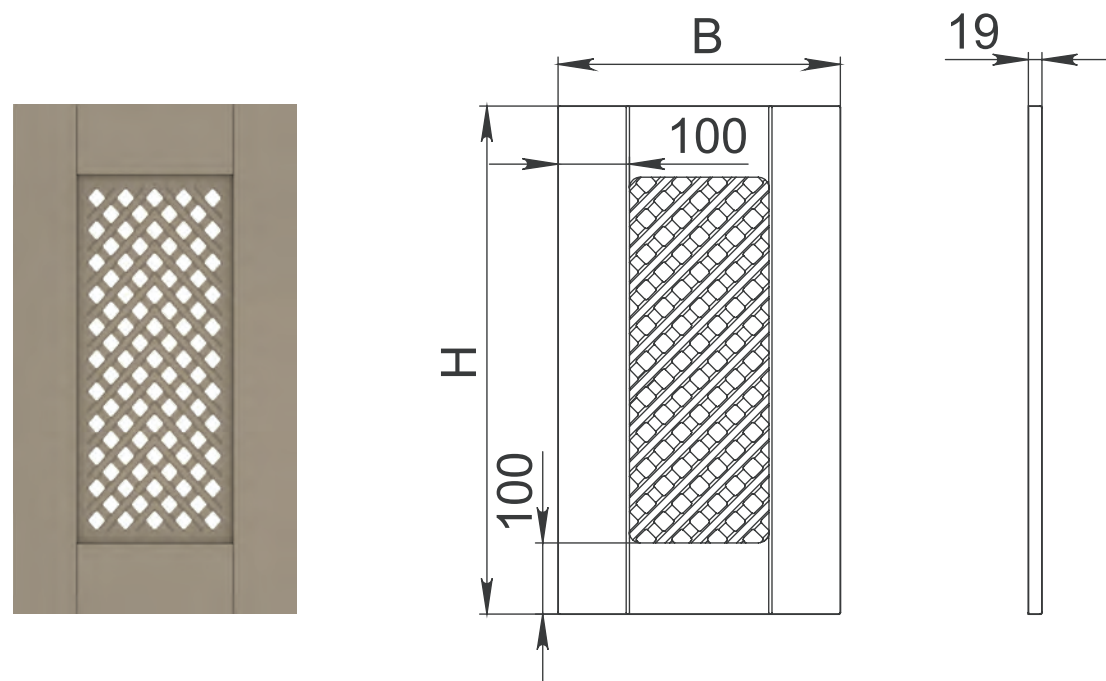


Высота Height - Höhe (H) Min/Max, mm	Ширина Width - Breite (B) Min/Max, mm
296 – 2500	296 – 1230



D

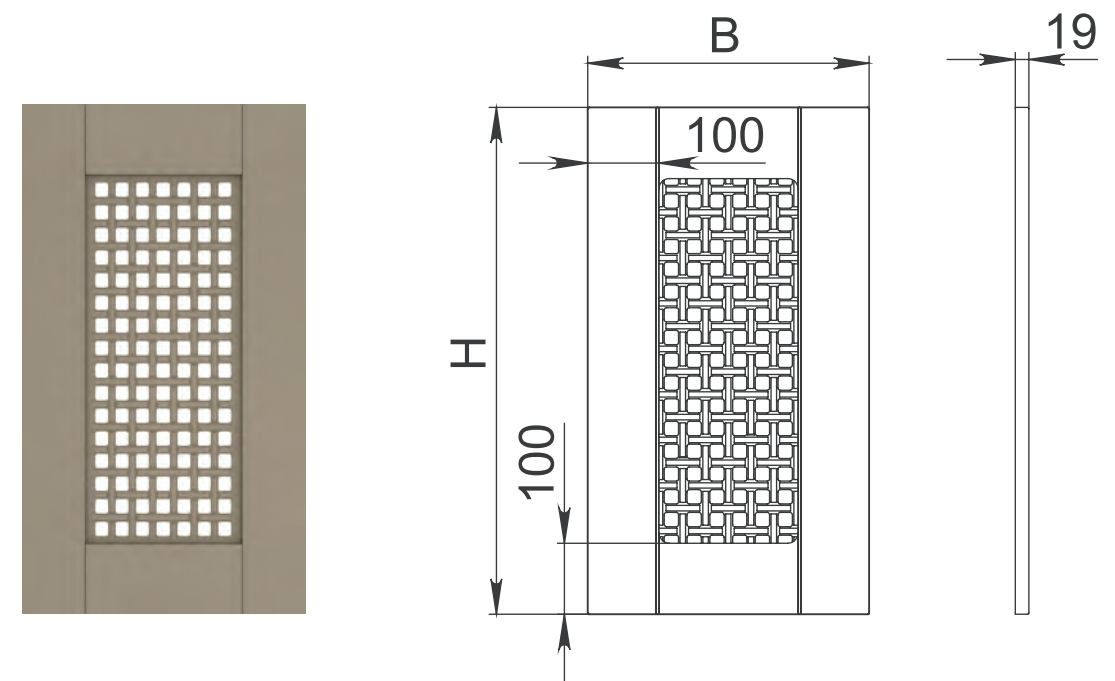
Фасад с косой решёткой  
Front with decorative grille 45° | Front mit Ziergitter 45°



Высота Height - Höhe (H) Min/Max, mm	Ширина Width - Breite (B) Min/Max, mm
296 - 2500	296 - 1230

E

Фасад с прямой решёткой  
Front with decorative grille 90° | Front mit Ziergitter 90°



Высота Height - Höhe (H) Min/Max, mm	Ширина Width - Breite (B) Min/Max, mm
296 - 2500	296 - 1230





■ ЦЕННОСТЬ МИНИМАЛИЗМА В ДИЗАЙНЕ  
THE VALUE OF MINIMALIST DESIGN  
MINIMALISTISCHES DESIGN VON BESONDEREM WERT



# ■ ТРЕНТ TRENT



**Возможна покраска в цвета шкалы RAL (только матовое исполнение)**  
 Painting in RAL colors possible (matt finish only)  
 Lackierung in RAL-Farben möglich (nur matte Ausführung)

Сдержанный лаконичный дизайн всегда актуален. Использование фасадов из ламинированной плиты МДФ трендовых оттенков делает Вашу кухню невероятно стильной и практичной в эксплуатации.

Restrained laconic design is always up to date. Using fronts of laminated MDF in trendy colors makes your kitchen extremely stylish and practical in use.

Zurückhaltendes minimalistisches Design ist stets aktuell. Die Nutzung der Fronten aus laminiertes MDF-Platte in trendigen Farbkombinationen macht Ihre Küche besonders stilvoll und praktisch.

**ФАСАДЫ** Трент **ЦВЕТ ФАСАДОВ** Цемент / Белый Супермат **ВИТРИНЫ** Стекло прозрачное **РУЧКИ** Gamet UP11-GEPM11 (32, 96мм) **СТОЛЕШНИЦА** 38мм, массив ясеня, парафиномасляная смесь Палисандр **ВАГОНКА** Массив ясеня, цвет 101 (без патины) **ПИЛЯСТРЫ #1, #2 БАГЕТ** Б-30 **ЦОКОЛЬ** МДФ/ПВХ, цвет Цемент, высота 100мм **ДОПОЛНИТЕЛЬНАЯ ИНФОРМАЦИЯ** Фасады из плиты МДФ, оклеенной пленкой ПВХ

**FRONTS** Trent **FRONTS COLOR** Cement / White Supermatt **GLASS INSERTS** Clear glass **HANDLES** Gamet UP11-GEPM11 (32, 96mm hole spacing) **WORKTOP** 38mm, solid ash wood, oil-wax finish Rosewood **WALL PANNELLING** Tongue and groove panels, solid ash wood, color 101 (without patina) **PILASTERS #1, #2 CROWN MOULDING** B-30 **PLINTH** MDF/PVC, color Cement, height 100mm **FURTHER DETAILS** MDF fronts laminated with PVC film

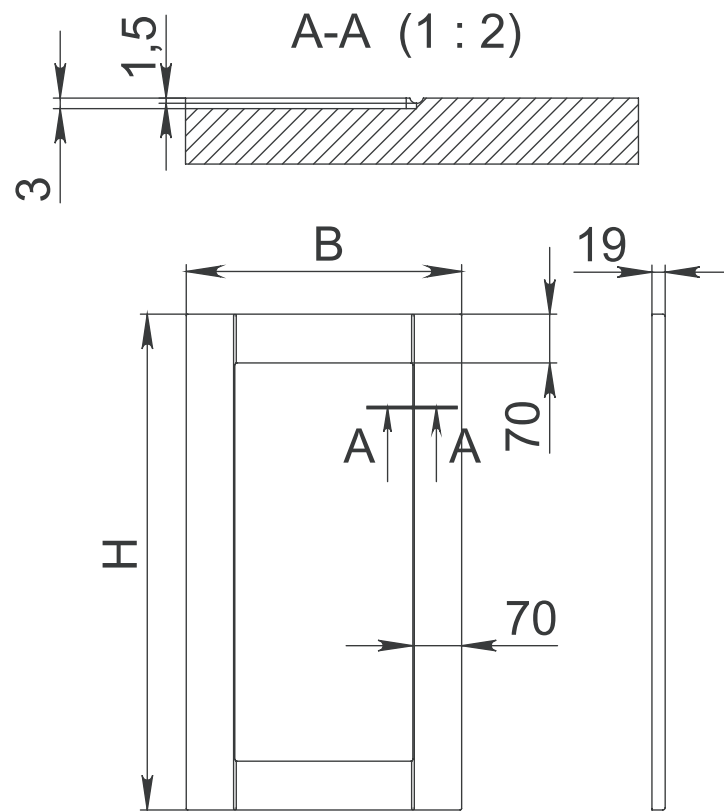
**FRONTEN** Trent **FRONTFARBE** Zement / Weiß Supermatt **GLASFÜLLUNGEN** Klarglas **GRIFFE** Gamet UP11-GEPM11 (32, 96mm Bohrabstand) **ARBEITSPLATTE** 38mm, Massivholz Esche, Öl-Wachs-Finish Palisander **WANDVERKLEIDUNG** Profiltretter, Massivholz Esche, Farbe 101 (ohne Patina) **PILASTER #1, #2 KRANZPROFIL** B-30 **SOCKEL** MDF/PVC, Farbe Zement, Höhe 100mm **WEITERE ANGABEN** MDF-Fronten, mit PVC-Folie beschichtet



## Варианты исполнения фасада

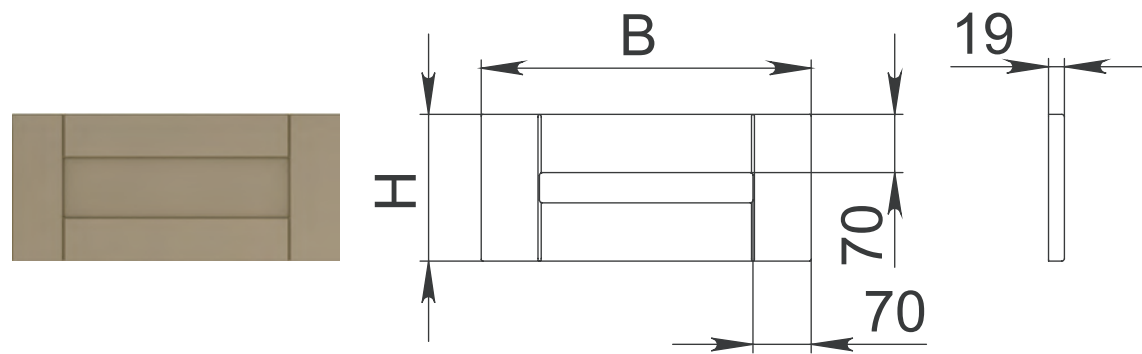
Front options | Frontausführungen

Фасад глухой | Solid front | Vollfront



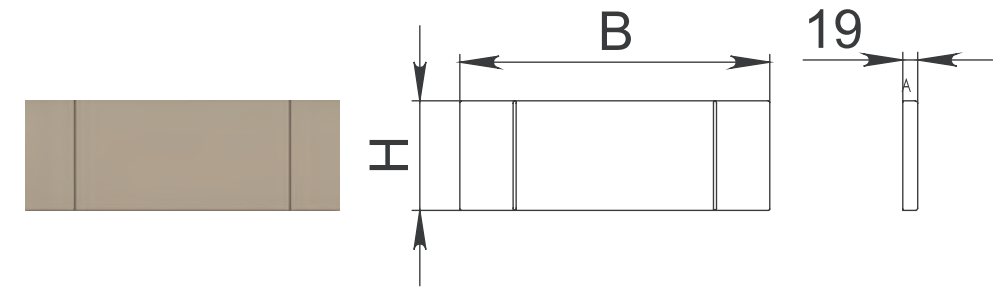
Высота Height - Höhe (H) Min/Max, mm	Ширина Width - Breite (B) Min/Max, mm
160 – 2500	160 – 1230

Фасад глухой | Solid front | Vollfront



Высота Height - Höhe (H) Min/Max, mm	Ширина Width - Breite (B) Min/Max, mm
160 – 2500	160 – 1230

Фасад глухой | Solid front | Vollfront



Высота Height - Höhe (H) Min/Max, mm	Ширина Width - Breite (B) Min/Max, mm
50 – 159	160 – 1230

**Примечание**

Если один из размеров меньше 100мм, второй не должен быть менее 250мм.

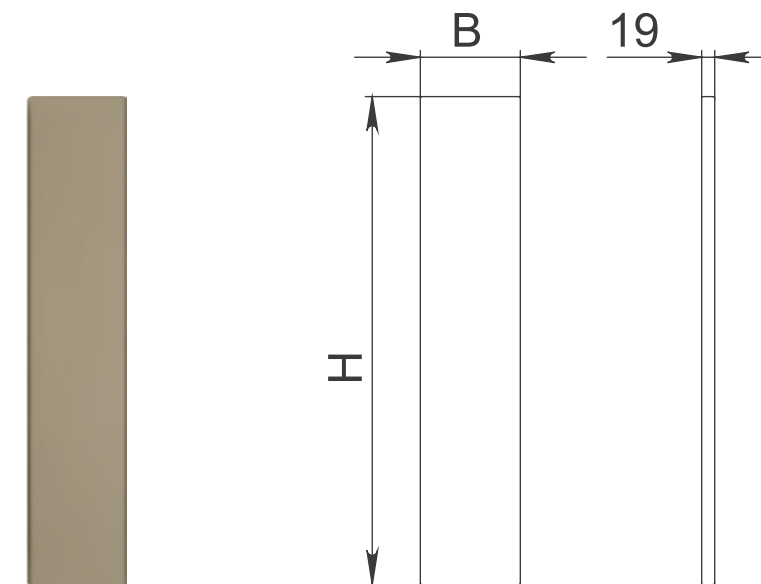
**Remark**

If the height/width of one side is less than 100mm, the height/width of the other side must not be less than 250mm.

**Bemerkung**

Wenn die Höhe/Breite einer Seite weniger als 100mm beträgt, soll die Höhe/Breite der anderen Seite nicht weniger als 250mm sein.

Фасад глухой | Solid front | Vollfront



Высота Height - Höhe (H) Min/Max, mm	Ширина Width - Breite (B) Min/Max, mm
50 – 2500	50 – 159

**Примечание**

Если один из размеров меньше 100мм, второй не должен быть менее 250мм.

**Remark**

If the height/width of one side is less than 100mm, the height/width of the other side must not be less than 250mm.

**Bemerkung**

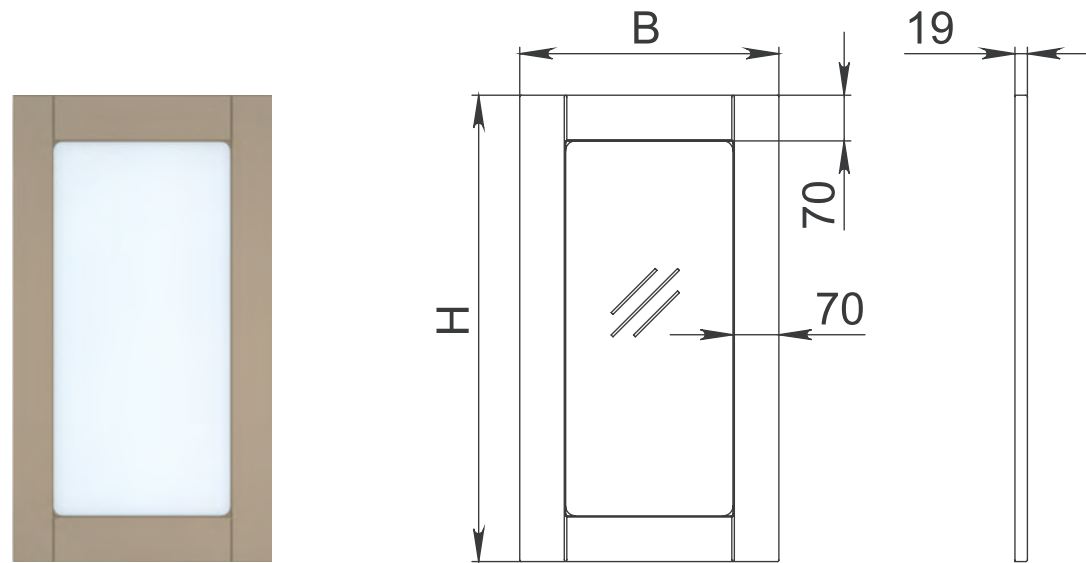
Wenn die Höhe/Breite einer Seite weniger als 100mm beträgt, soll die Höhe/Breite der anderen Seite nicht weniger als 250mm sein.



■ ТРЕНТ TRENT

E

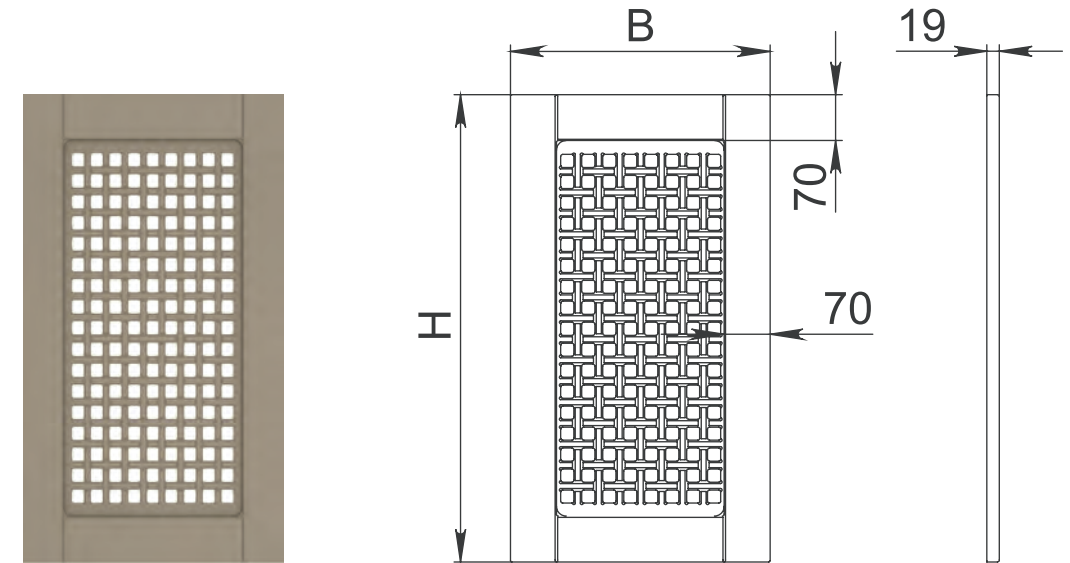
Витрина | Glass front | Glasfront



Высота Height - Höhe (H) Min/Max, mm	Ширина Width - Breite (B) Min/Max, mm
246 - 2500	246 - 1230

G

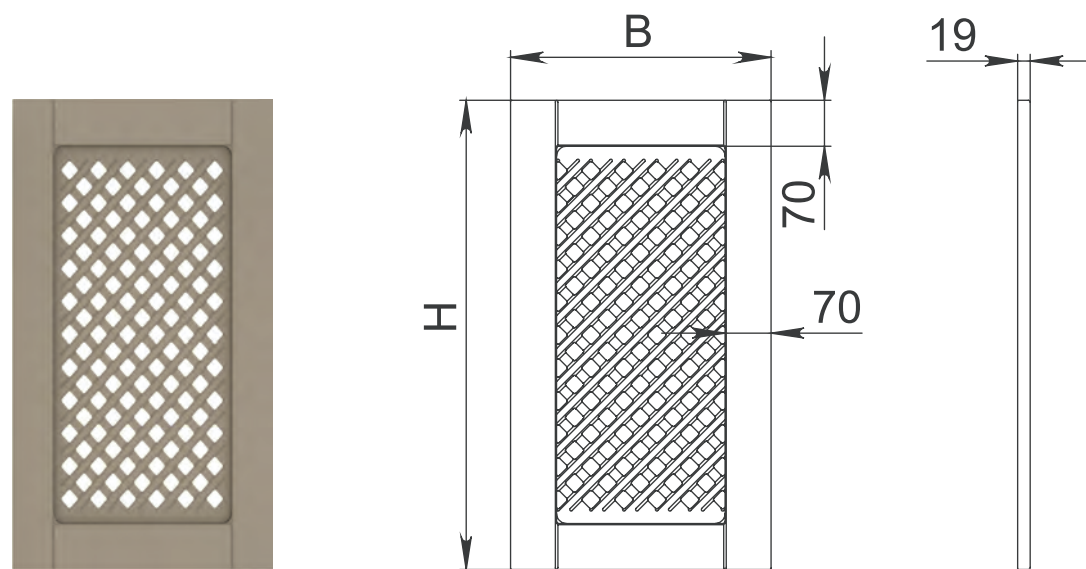
Фасад с прямой решёткой  
Front with decorative grille 90° | Front mit Ziergitter 90°



Высота Height - Höhe (H) Min/Max, mm	Ширина Width - Breite (B) Min/Max, mm
246 - 2500	246 - 1230

F

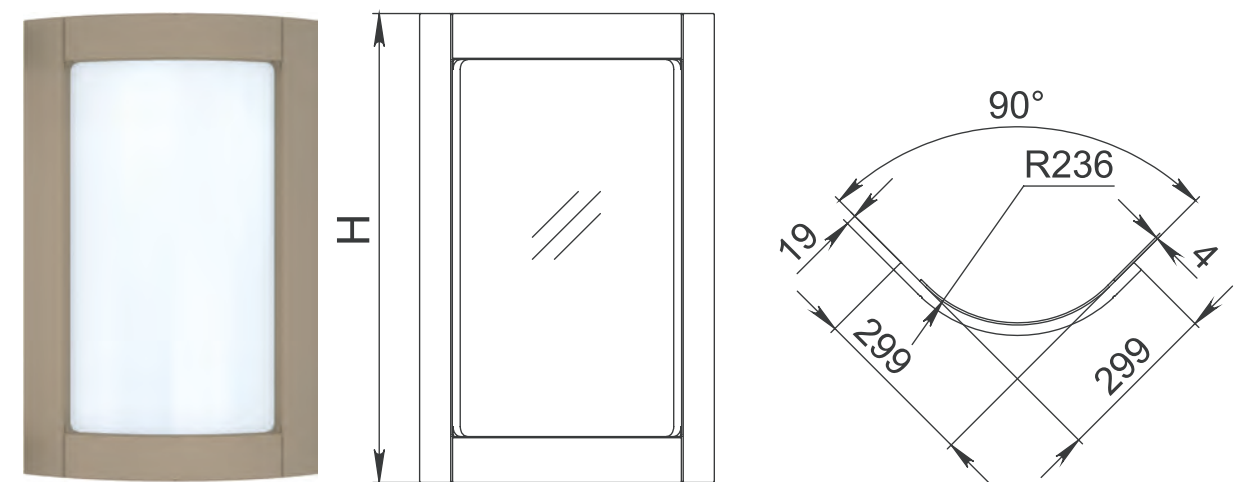
Фасад с косой решёткой  
Front with decorative grille 45° | Front mit Ziergitter 45°



Высота Height - Höhe (H) Min/Max, mm	Ширина Width - Breite (B) Min/Max, mm
246 - 2500	246 - 1230

H

Витрина гнутая (выпуклая)  
Convex curved glass front | Konvexe Glasfront



Высота Height - Höhe (H), mm
713, 910

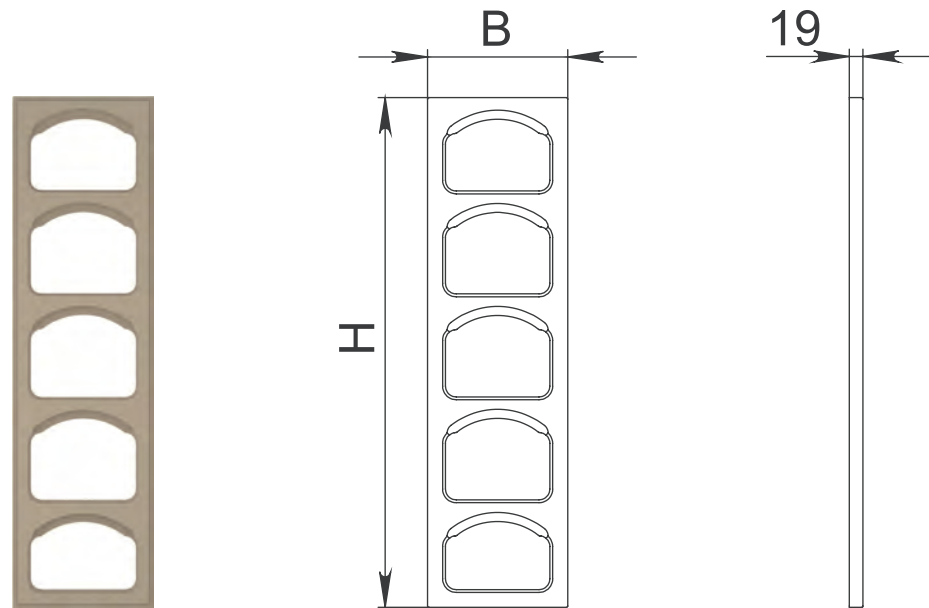


## Декоративные элементы

Decorative elements | Dekorelemente

Декоративная накладка «Полочница»

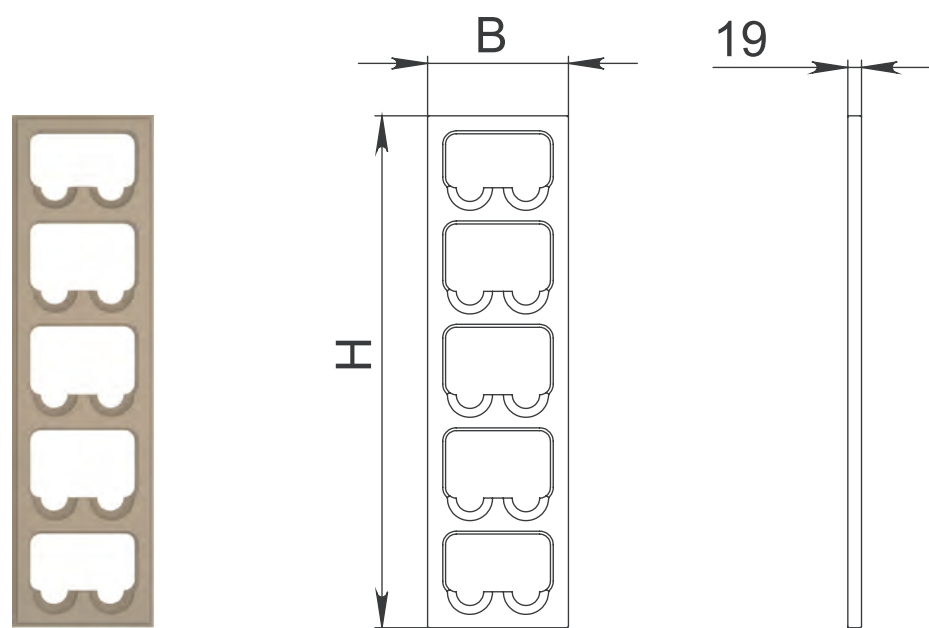
Decorative trim for open shelves | Zierblende für offene Regale



Высота Height - Höhe (H), mm	Ширина Width - Breite (B), mm
713, 910	196, 296

Декоративная накладка «Бутылочница»

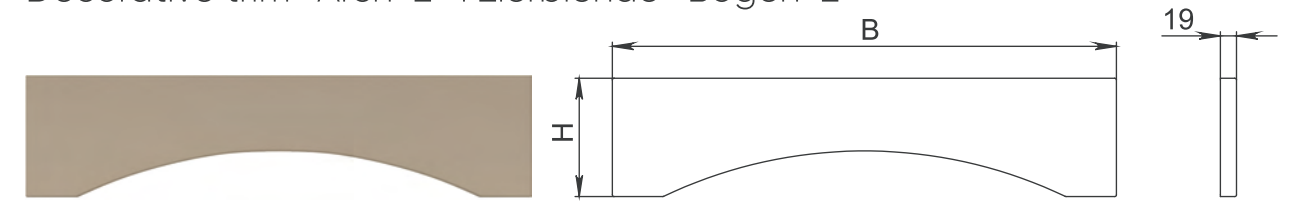
Decorative trim for bottle storage | Zierblende für Flaschenlagerung



Высота Height - Höhe (H), mm	Ширина Width - Breite (B), mm
713, 910	196, 296

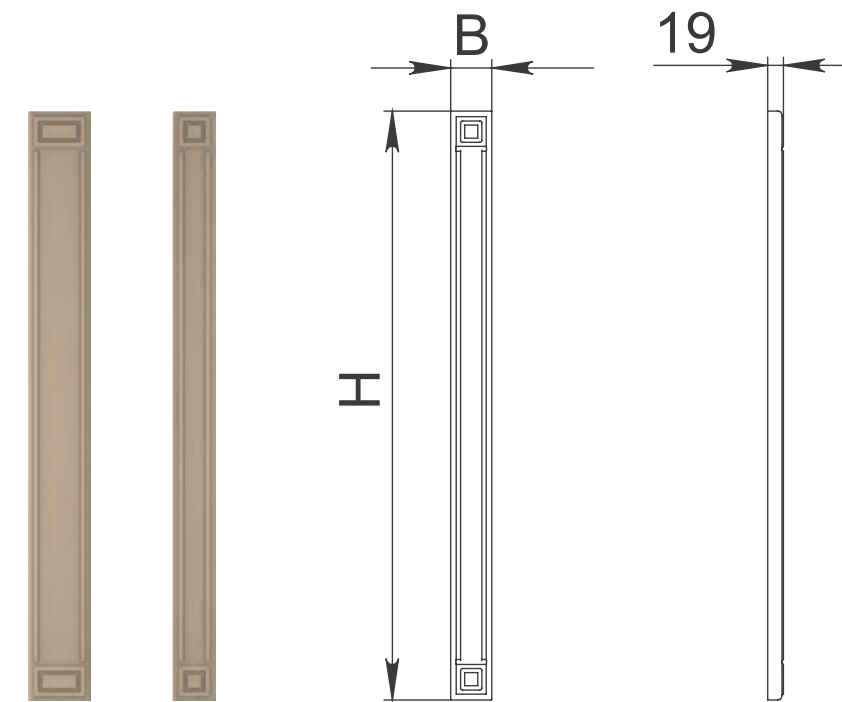
Декоративная накладка «Арка-2»

Decorative trim «Arch-2» | Zierblende «Bogen-2»



Высота Height - Höhe (H), mm	Ширина Width - Breite (B), mm
176	596, 796

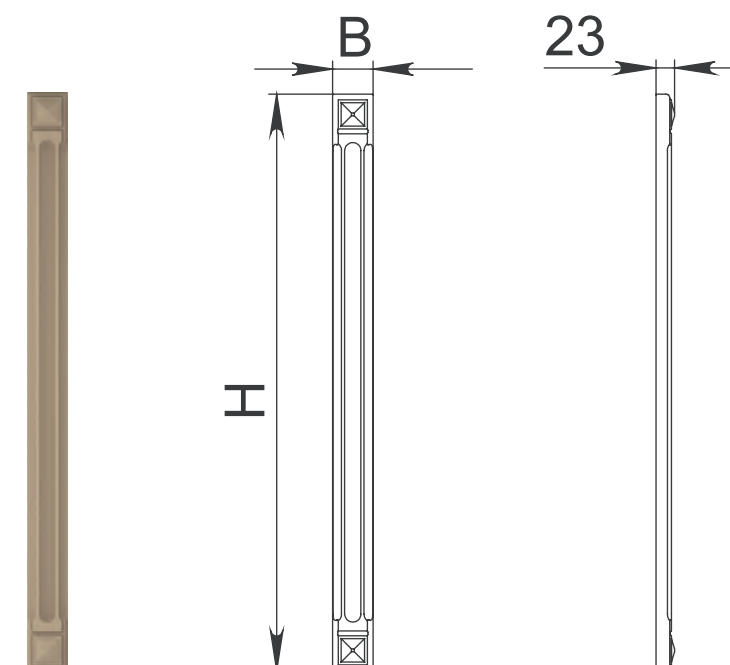
Пилястра #1 | Pilaster #1 | Pilaster #1



B=75mm B=50mm

Высота Height - Höhe (H) Min/Max, mm
400 - 2000
Ширина Width - Breite (B), mm
50, 75

Пилястра #2 | Pilaster #2 | Pilaster #2



Высота Height - Höhe (H) Min/Max, mm
400 - 2000
Ширина Width - Breite (B), mm
50





■ ИНДИВИДУАЛЬНОСТЬ В СТАНДАРТНОМ ИСПОЛНЕНИИ  
INDIVIDUALITY IN STANDARD LAYOUT  
INDIVIDUALITÄT IM STANDARDLAYOUT



# ■ ЛОНГФОРД LONGFORD



## Возможна покраска в цвета шкалы RAL (только матовое исполнение)

Painting in RAL colors possible (matt finish only)  
Lackierung in RAL-Farben möglich (nur matte Ausführung)

Гармонично сконструированная кухня сдержанного стиля прекрасно впишется в интерьер любой квартиры со стандартной планировкой. Цветовая гамма выдержана в простых приятных оттенках. Пилястры и багет утонченного дизайна, а также столешница с поверхностью, имитирующей древесину сосны, служат эффектными акцентами кухни. Навесные шкафы с надставными витринами, а также декоративные шкафы с полками обеспечивают дополнительное пространство для хранения, наличие которого является одной из приоритетных задач при разработке дизайна, отвечающего требованиям клиента.

This well-proportioned and restrained in style kitchen fits perfectly into any apartment with a standard layout. The color scheme is kept very simple and refined. Finely worked pilasters, crown moulding and worktop with pine wood grain replication are used as accents and provide focal points. Wall cabinets with add-on display units as well as decorative shelf units ensure additional storage space, which is part of user-oriented design.

Diese gut gebaute Küche in zurückhaltender Ausführung fügt sich perfekt in jede Wohnung mit Standard-Layout ein. Die Farbgebung ist sehr schlicht und elegant gehalten. Fein gearbeitete Pilaster und Kranzprofil, sowie auch Arbeitsplatte in Pinienholzoptik setzen Akzente und stellen einen attraktiven Anziehungspunkt dar. Die Hängeschränke mit Vitrinenaufsätzen und dekorative offene Regale bieten zusätzlichen Stauraum, dessen Vorhandensein als Teil des kundenorientierten Designs zu betrachten ist.

**ФАСАДЫ** Лонгфорд **ЦВЕТ ФАСАДОВ** ZOV 231 / RAL 9010 Pure White **ВИТРИНЫ** Стекло прозрачное **РУЧКИ** Giusti 619-C2 (128мм), 673-C2 **СТОЛЕШНИЦА** 38мм, пластик, цвет Сосна Касцина **КРОМКА** ABS Сосна Касцина **ОТКРЫТЫЕ ПОЛКИ** 38мм, пластик, цвет Сосна Касцина **ПИЛЯСТРЫ** #2, #3, #4 **БАГЕТ** Б-30 **ЦОКОЛЬ** ПВХ, цвет Белый Матовый, высота 150мм **ДОПОЛНИТЕЛЬНАЯ ИНФОРМАЦИЯ** Фасады из плиты МДФ, оклеенной грунтовочной пленкой и окрашенной в цвета шкалы RAL (только матовое исполнение)

**FRONTS** Longford **FRONTS COLOR** ZOV 231 / RAL 9010 Pure White **GLASS INSERTS** Clear glass **HANDLES/KNOBS** Giusti 619-C2 (128mm hole spacing), 673-C2 **WORKTOP** 38mm, laminate, color Cascina Pine **WORKTOP EDGE** ABS Cascina Pine **OPEN SHELVES** 38mm, laminate, color Cascina Pine **PILASTERS** #2, #3, #4 **CROWN MOULDING** B-30 **PLINTH** PVC, color White Matt, height 150mm **FURTHER DETAILS** MDF fronts laminated with priming film and painted in RAL colors (matt finish only)

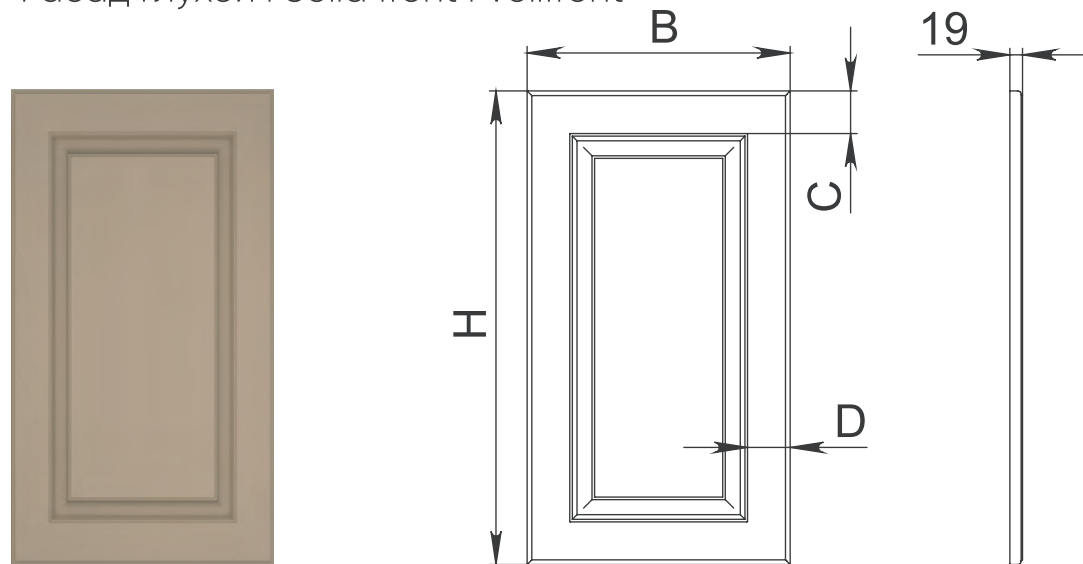
**FRONTEN** Longford **FRONTFARBE** ZOV 231 / RAL 9010 Reinweiß **GLASFÜLLUNGEN** Klarglas **GRIFFE** Giusti 619-C2 (128mm Bohrabstand), 673-C2 **ARBEITSPLATTE** 38mm, Schichtstoff, Farbe Cascina Pinie **KANTEN** ABS Cascina Pinie **OFFENE REGALE** 38mm, Schichtstoff, Farbe Cascina Pinie **PILASTER** #2, #3, #4 **KRANZPROFIL** B-30 **SOCKEL** PVC, Farbe Weiß Matt, Höhe 150mm **WEITERE ANGABEN** MDF-Fronten, mit Grundierfolie vorbeschichtet und in RAL-Farben lackiert (nur matte Ausführung)



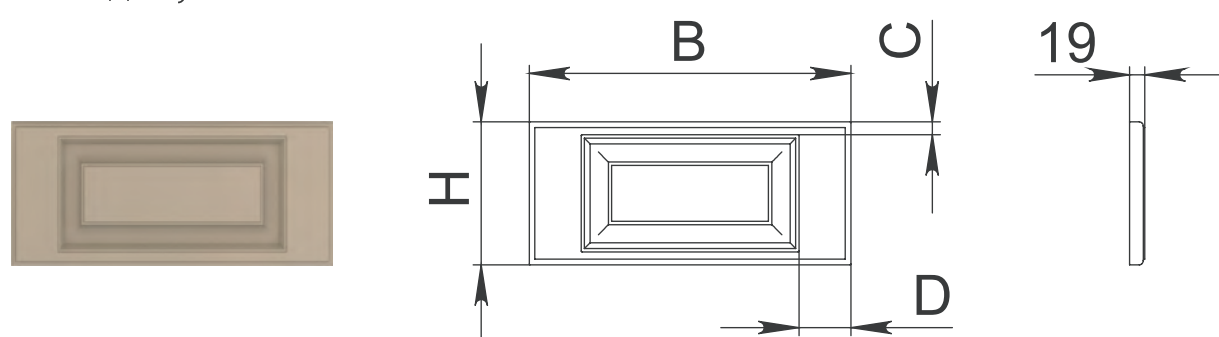
## Варианты исполнения фасада

Front options | Frontausführungen

Фасад глухой | Solid front | Vollfront



Фасад глухой | Solid front | Vollfront



Высота Height - Höhe (H) Min/Max, mm	Ширина Width - Breite (B) Min/Max, mm	Ширина рамки Frame width Rahmenbreite (C), mm	Ширина рамки Frame width Rahmenbreite (D), mm
140 - 159	196 - 245	11	44
140 - 159	246 - 1230	11	64
160 - 249	196 - 245	16	44
160 - 249	246 - 1230	16	64
250 - 2500	196 - 245	64	44
250 - 2500	246 - 1230	64	64

**Примечание**

Если необходим фасад высотой  $\geq 140$ мм и шириной  $\geq 196$ мм без декоративной центральной части (см. пункт C), следует указать в заказе «Лонгфорд-КОНТУР».

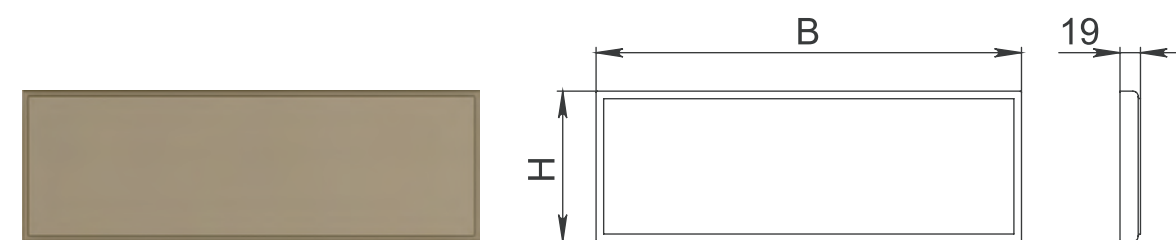
**Remark**

If the front with the height  $\geq 140$ mm and the width  $\geq 196$ mm without decorative center part (s. front option C) is required, «Longford-CONTOUR» should be mentioned when placing the order.

**Bemerkung**

Wenn die Front in der Höhe von  $\geq 140$ mm und in der Breite von  $\geq 196$ mm ohne dekorative Ausfräsung im mittleren Teil (s. Frontausführung C) erforderlich ist, muss man beim Bestellen «Longford-KONTUR» angeben.

Фасад глухой | Solid front | Vollfront



Высота Height - Höhe (H) Min/Max, mm	Ширина Width - Breite (B) Min/Max, mm
50 - 2500	50 - 1230

**Примечание**

Если один из размеров меньше 100мм, второй не должен быть менее 250мм.

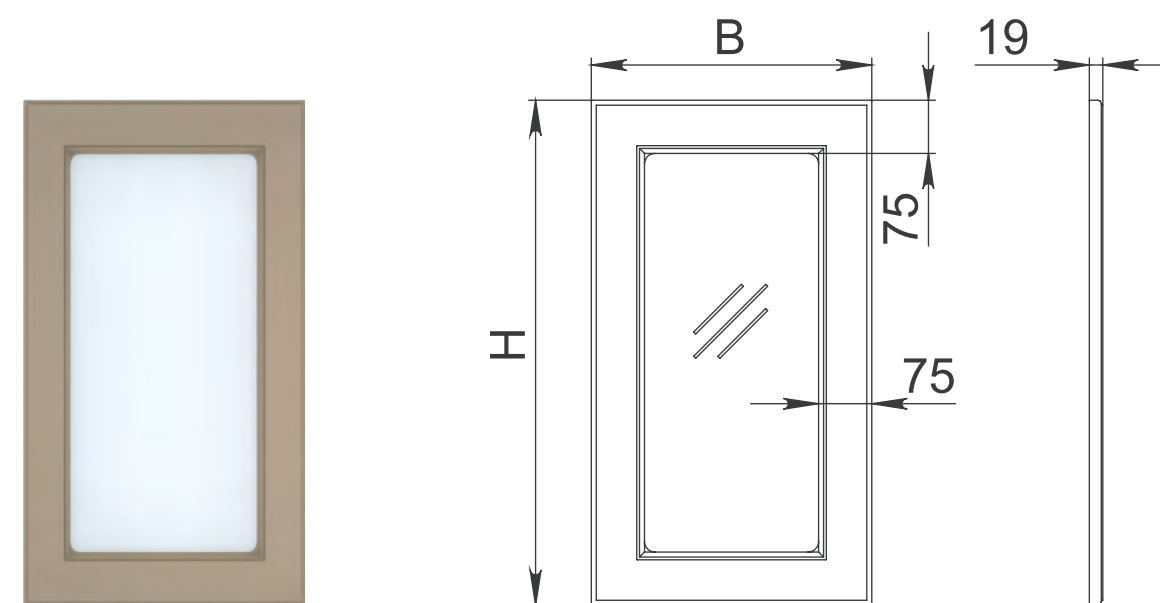
**Remark**

If the height/width of one side is less than 100mm, the height/width of the other side must not be less than 250mm.

**Bemerkung**

Wenn die Höhe/Breite einer Seite weniger als 100mm beträgt, soll die Höhe/Breite der anderen Seite nicht weniger als 250mm sein.

Витрина | Glass front | Glasfront



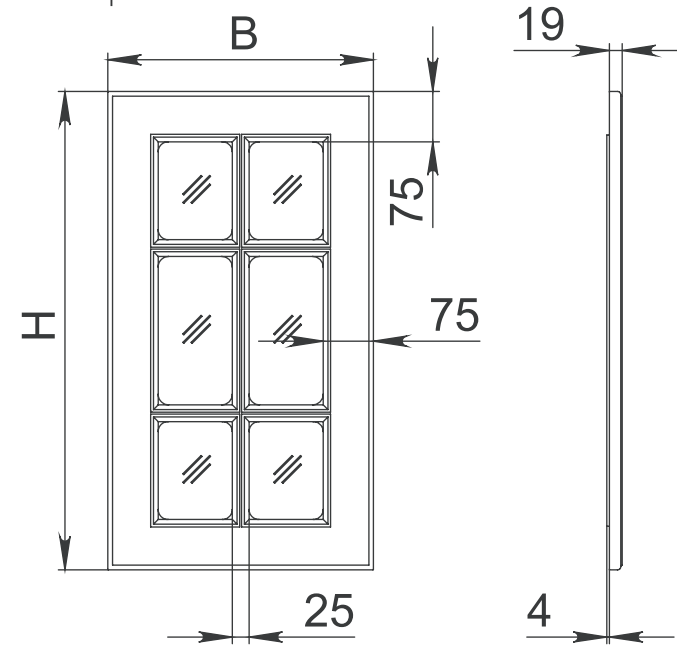
Высота Height - Höhe (H) Min/Max, mm	Ширина Width - Breite (B) Min/Max, mm
250 - 2500	246 - 1230



■ ЛОНГФОРД LONGFORD

E

Витрина закрытая  
Mullion glass front | Glasfront mit Sprossen



Высота Height - Höhe (H) Min/Max, mm	Ширина Width - Breite (B) Min/Max, mm
250 - 2500	296 - 1230

**Примечание**

Если одновременно высота (H) ≤ 595мм и ширина (B) ≤ 345мм, то закрытая витрина не изготавливается.

**Remark**

If both the height (H) is ≤ 595mm and the width (B) is ≤ 345mm, the mullion glass front is not available.

**Bemerkung**

Wenn zugleich die Höhe (H) ≤ 595mm und die Breite (B) ≤ 345mm sind, ist die Glasfront mit Sprossen nicht verfügbar.

**Количество горизонтальных и вертикальных перемычек в зависимости от размера фасада**

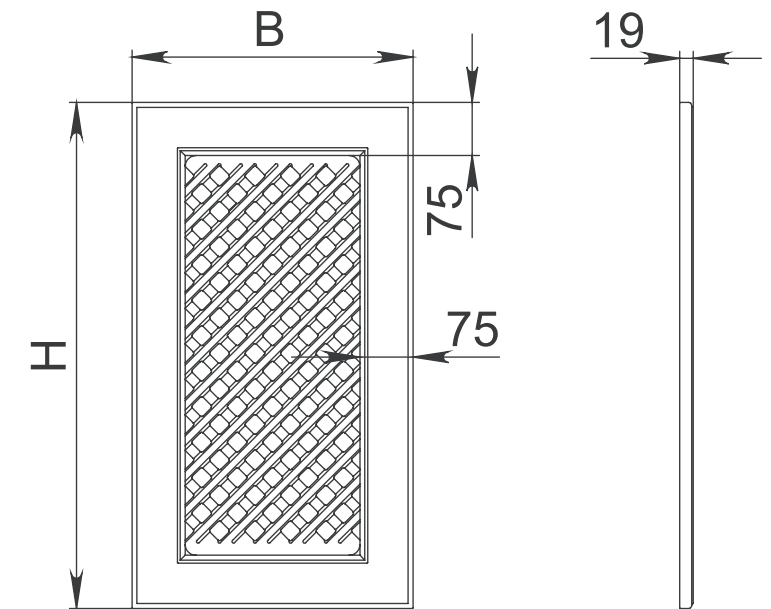
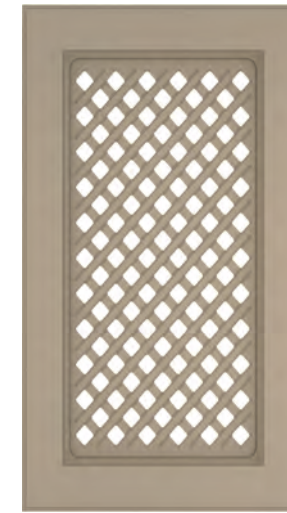
The number of horizontal/vertical glazing bars depending on the front size

Die Anzahl der horizontalen/vertikalen Sprossen je nach Frontgröße

Высота Height - Höhe (H) Min/Max, mm	Ширина Width - Breite (B) Min/Max, mm	Количество перемычек горизонтальных/вертикальных Number of horizontal/vertical glazing bars Anzahl der horizontalen/vertikalen Sprossen
250 - 595	246 - 345	0/0
250 - 595	346 - 550	0/1
250 - 595	551 - 795	0/2
250 - 595	796 - 1230	0/3
596 - 1099	296 - 345	2/0
596 - 1099	346 - 550	2/1
596 - 1099	551 - 795	2/2
596 - 1099	796 - 1230	2/3
1100 - 2500	296 - 345	3/0
1100 - 2500	346 - 550	3/1
1100 - 2500	551 - 795	3/2
1100 - 2500	796 - 1230	3/3

F

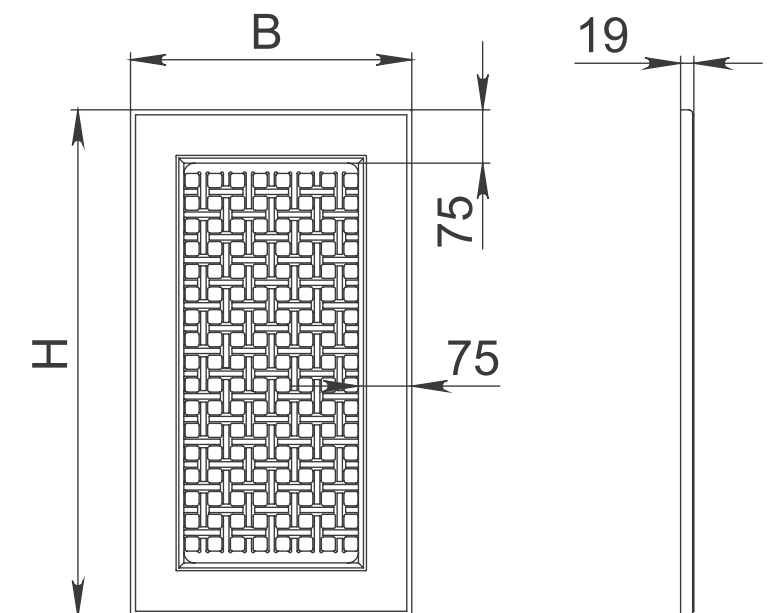
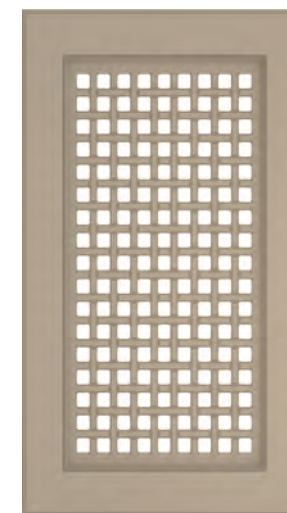
Фасад с косой решёткой  
Front with decorative grille 45° | Front mit Ziergitter 45°



Высота Height - Höhe (H) Min/Max, mm	Ширина Width - Breite (B) Min/Max, mm
250 - 2500	246 - 1230

G

Фасад с прямой решёткой  
Front with decorative grille 90° | Front mit Ziergitter 90°

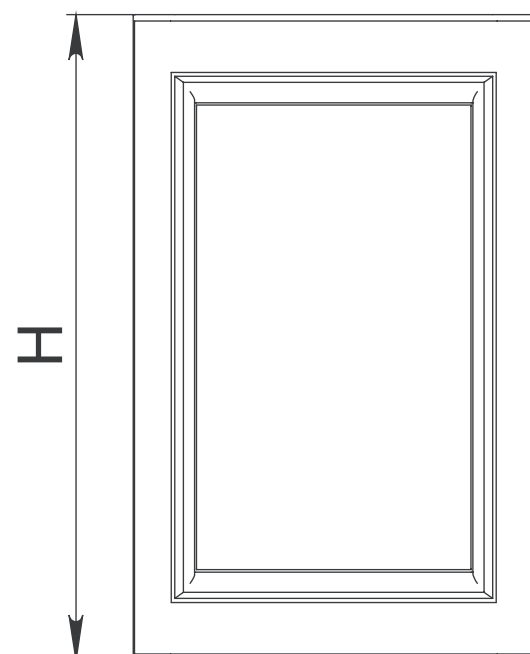


Высота Height - Höhe (H) Min/Max, mm	Ширина Width - Breite (B) Min/Max, mm
250 - 2500	246 - 1230

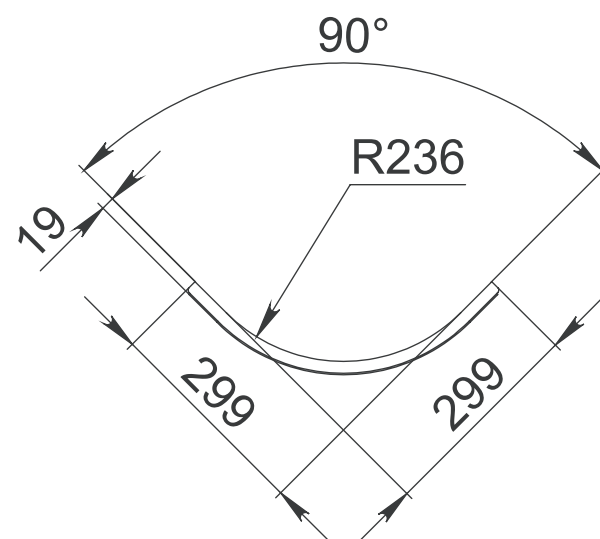


H

Фасад гнутый (выпуклый) глухой  
Convex curved solid front | Konvexe Vollfront

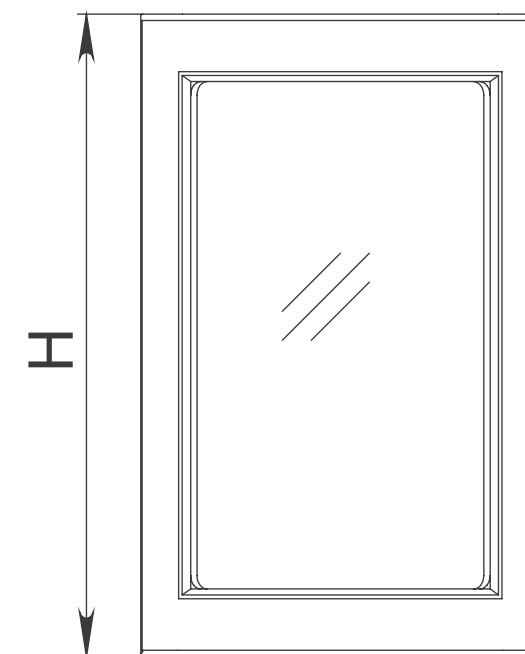
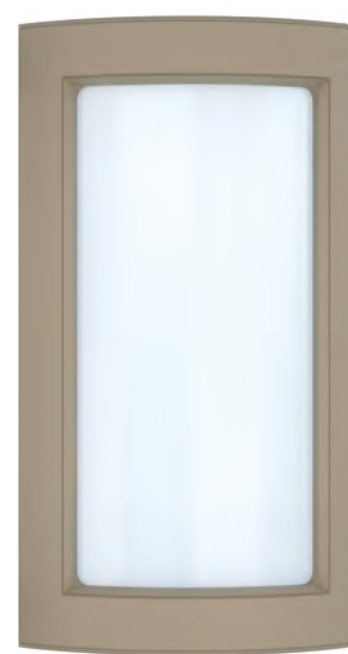


<b>Высота</b> Height - Höhe (H), mm
713, 910

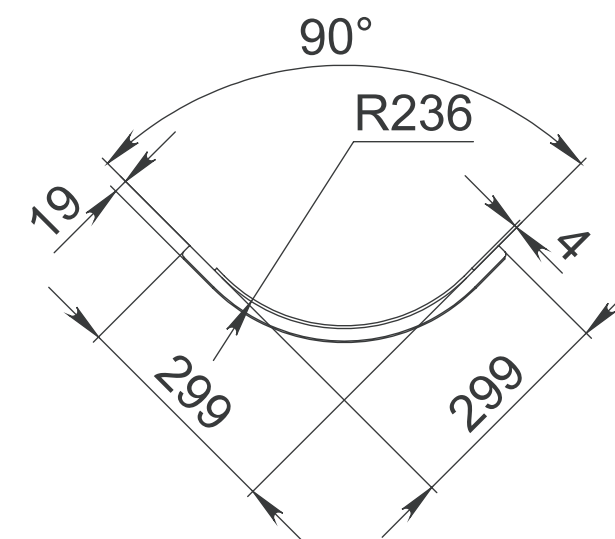


H

Витрина гнутая (выпуклая)  
Convex curved glass front | Konvexe Glasfront



<b>Высота</b> Height - Höhe (H), mm
713, 910



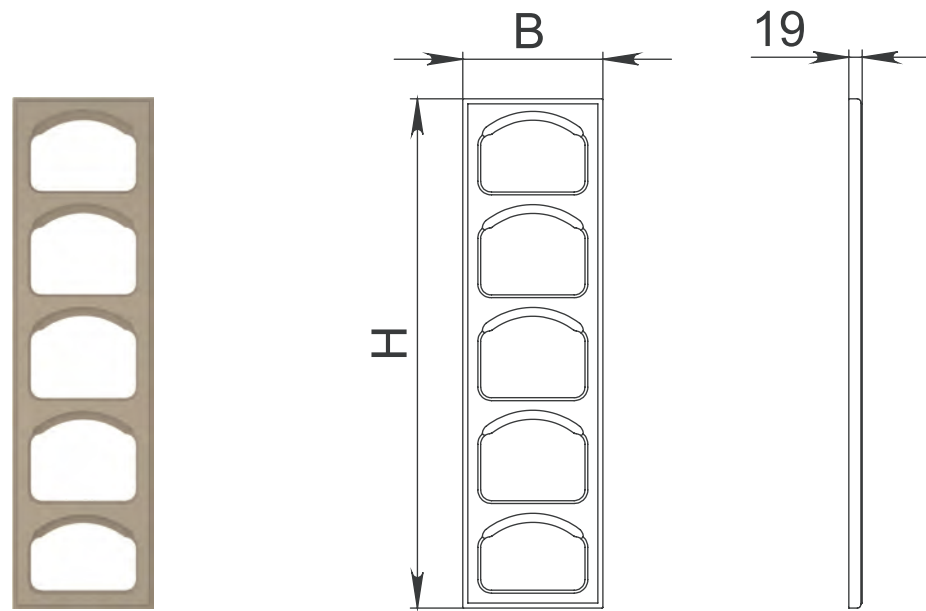


## Декоративные элементы

Decorative elements | Dekorelemente

Декоративная накладка «Полочница»

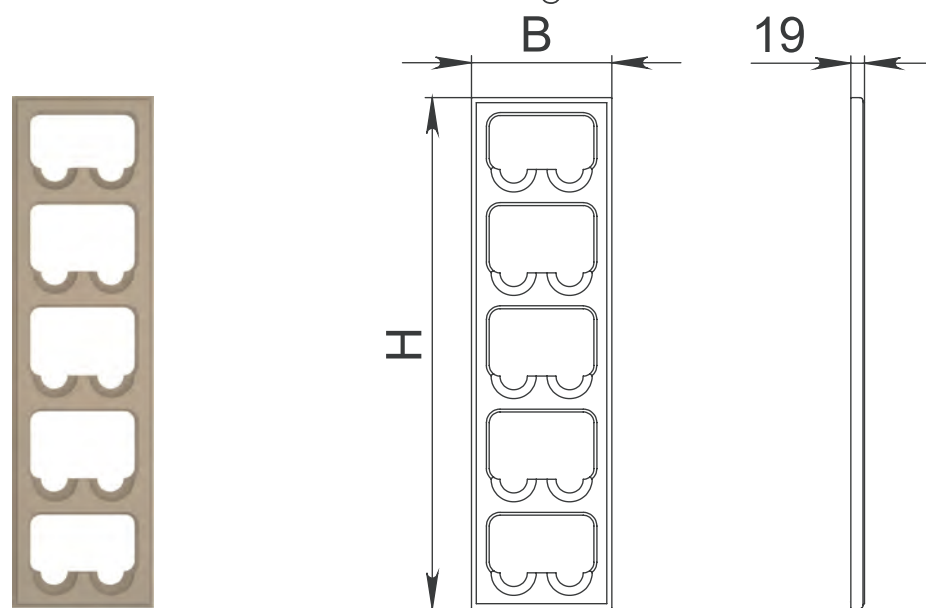
Decorative trim for open shelves | Zierblende für offene Regale



Высота Height - Höhe (H), mm	Ширина Width - Breite (B), mm
713, 910	196, 296

Декоративная накладка «Бутылочница»

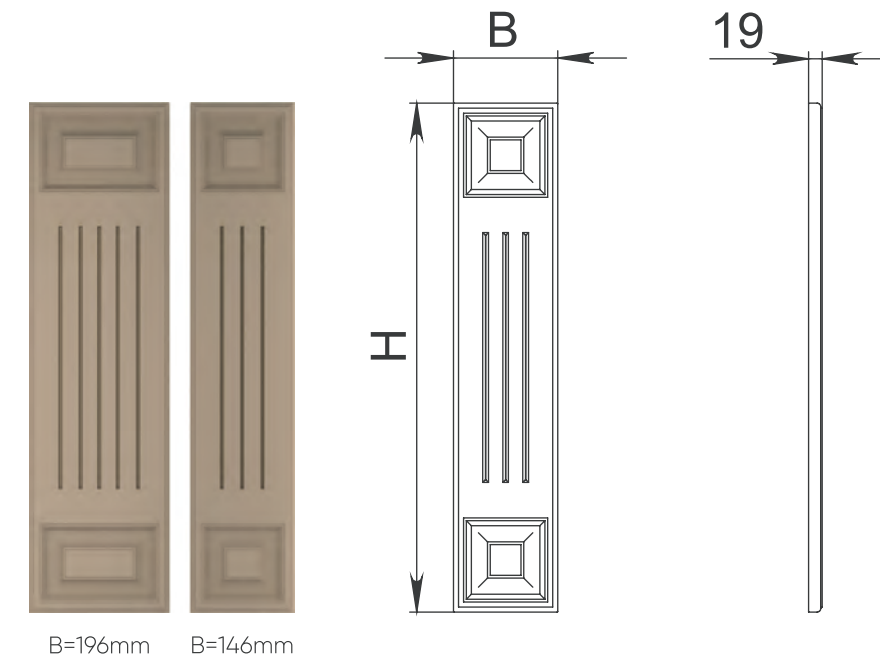
Decorative trim for bottle storage | Zierblende für Flaschenlagerung



Высота Height - Höhe (H), mm	Ширина Width - Breite (B), mm
713, 910	196, 296

Декоративный фасад для выдвижных механизмов

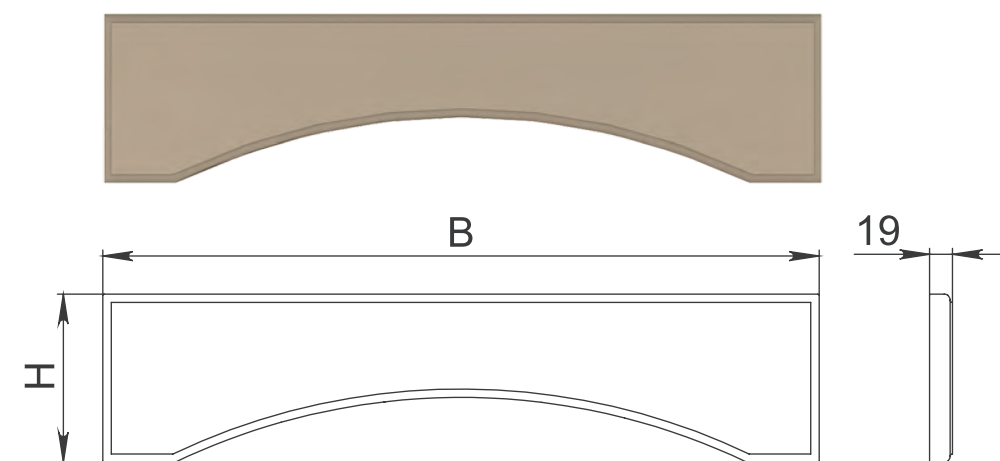
Decorative front for pull-outs | Dekorative Front für Auszüge



Высота Height - Höhe (H), mm	Ширина Width - Breite (B), mm
713	146, 196

Декоративная накладка «Арка-2»

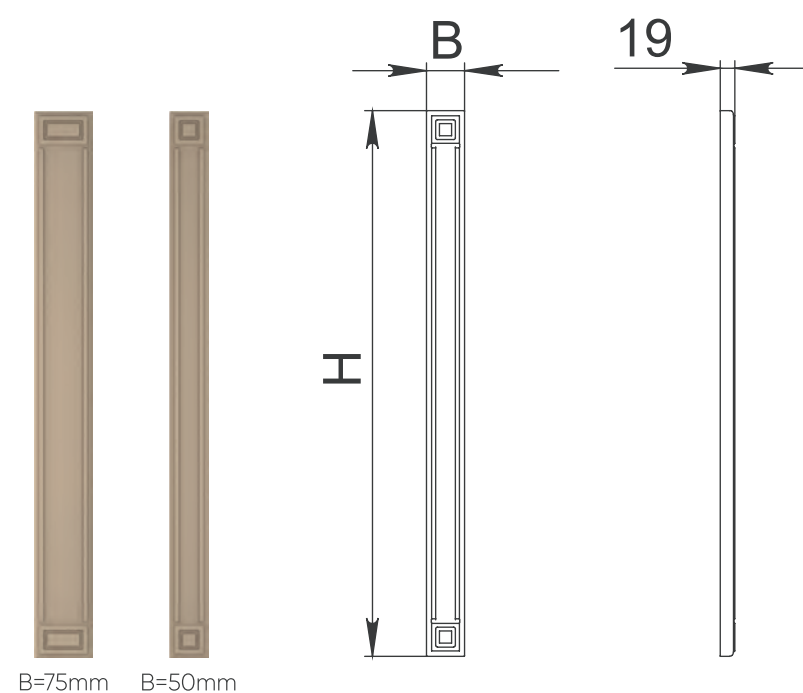
Decorative trim «Arch-2» | Zierblende «Bogen-2»



Высота Height - Höhe (H), mm	Ширина Width - Breite (B), mm
176	596, 796

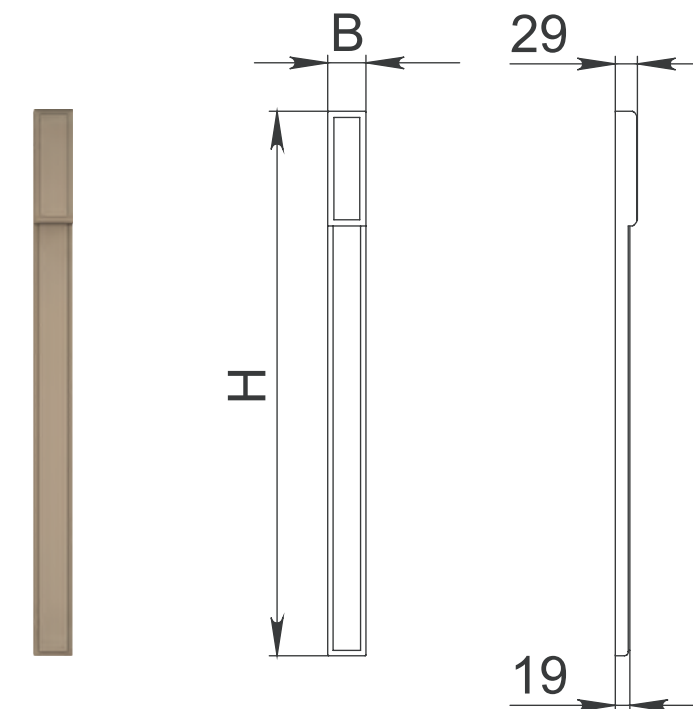


Пиләстра #1 | Pilaster #1 | Pilaster #1



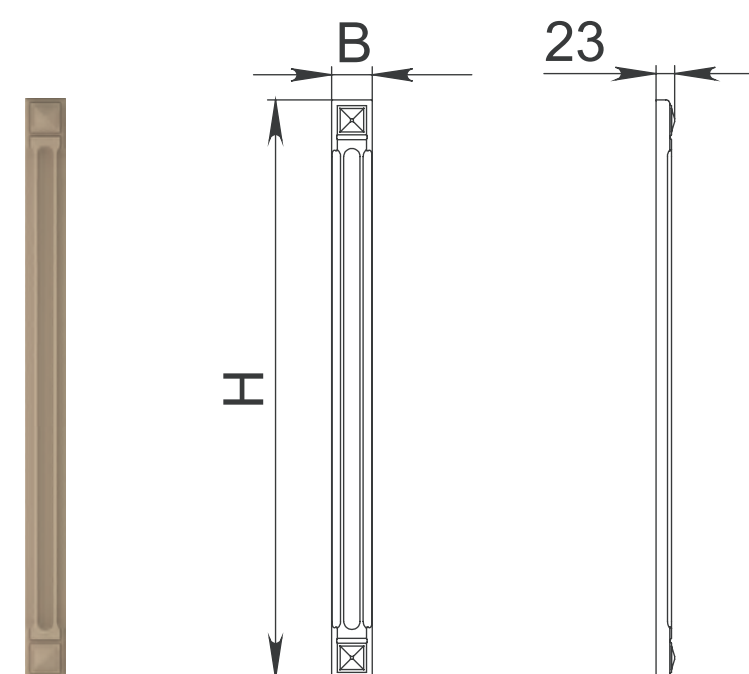
Высота Height - Höhe (H) Min/Max, mm	Ширина Width - Breite (B), mm
400 - 2000	50, 75

Пиләстра #3 | Pilaster #3 | Pilaster #3



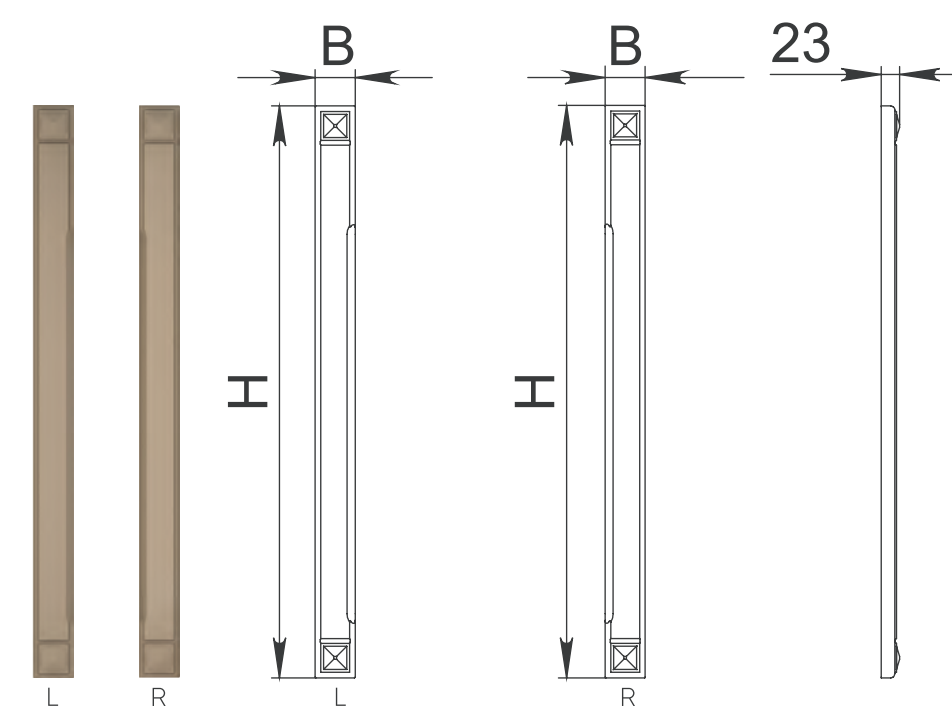
Высота Height - Höhe (H) Min/Max, mm	Ширина Width - Breite (B), mm
400 - 2000	50

Пиләстра #2 | Pilaster #2 | Pilaster #2



Высота Height - Höhe (H) Min/Max, mm	Ширина Width - Breite (B), mm
400 - 2000	50

Пиләстра #4 | Pilaster #4 | Pilaster #4



Высота Height - Höhe (H) Min/Max, mm	Ширина Width - Breite (B), mm
400 - 2000	50



■ **КЛАЙД**  
CLYDE



 ПОНЯТНЫЙ ДИЗАЙН И ФУНКЦИОНАЛЬНОСТЬ  
DESIGN SIMPLICITY AND FUNCTIONALITY  
SCHLICHTHEIT UND FUNKTIONALITÄT



# ■ КЛАЙД CLYDE



**Возможна покраска в цвета шкалы RAL (только матовое исполнение)**  
 Painting in RAL colors possible (matt finish only)  
 Lackierung in RAL-Farben möglich (nur matte Ausführung)

Данная модель является воплощением безграничного количества возможностей для планирования Вашего интерьера. Захватывающая гармония уютных светлых оттенков в комбинации с древоподобной поверхностью создаёт естественную домашнюю атмосферу. Эта кухня является идеальной для тех, кто особенно ценит простой понятный дизайн и функциональность.

This model offers a lot of practical ideas for arranging your interior. The fascinating harmony of cozy light colors and shades in combination with grained surface in wood look conveys natural homely atmosphere. The kitchen is a perfect choice for those, who put particular importance on design simplicity and functionality.

Das Model bietet unendlich viele Möglichkeiten zur Gestaltung Ihres Innenraums. Der spannende Einklang von gemütlichen hellen Farbtönen in Kombination mit gemaseter Oberfläche in Holzoptik vermittelt natürliches wohnliches Ambiente. Die Küche ist ideal für diejenigen, die besonders großen Wert auf Schlichtheit und Funktionalität legen.

**ФАСАДЫ** Клайд **ЦВЕТ ФАСАДОВ** Сатин Бежевый / Античный Белый **РУЧКИ** Giusti 619-C2 (128мм), 673-C2 **СТОЛЕШНИЦА** 38мм, пластик, цвет Дуб Давос Трюфель **КРОМКА** ABS Дуб Давос Трюфель **БАГЕТ** Б-31 **ОТКРЫТЫЕ ПОЛКИ** МДФ/ПВХ, цвет Античный Белый, толщина 19мм **ЦОКОЛЬ** МДФ/ПВХ, цвет Сатин Бежевый, высота 100мм **ДОПОЛНИТЕЛЬНАЯ ИНФОРМАЦИЯ** Фасады из плиты МДФ, оклеенной пленкой ПВХ

**FRONTS** Clyde **FRONTS COLOR** Satin Beige / Antique White **HANDLES** Giusti 619-C2 (128mm hole spacing), 673-C2 **WORKTOP** 38mm, laminate, color Davos Oak Truffle Brown **WORKTOP EDGE** ABS Davos Oak Truffle Brown **CROWN MOULDING** Б-31 **OPEN SHELVES** MDF/PVC, color Antique White, thickness 19mm **PLINTH** MDF/PVC, color Satin Beige, height 100mm **FURTHER DETAILS** MDF fronts laminated with PVC film

**FRONTEN** Clyde **FRONTFARBE** Satin Beige / Antikes Weiß **GRIFFE** Giusti 619-C2 (128mm Bohrabstand), 673-C2 **ARBEITSPLATTE** 38mm, Schichtstoff, Farbe Davos Eiche Trüffelbraun **KANTEN** ABS Davos Eiche Trüffelbraun **KRANZPROFIL** Б-31 **OFFENE REGALE** MDF/PVC, Farbe Antikes Weiß, Stärke 19mm **SOCKEL** MDF/PVC, Farbe Satin Beige, Höhe 100mm **WEITERE ANGABEN** MDF-Fronten, mit PVC-Folie beschichtet

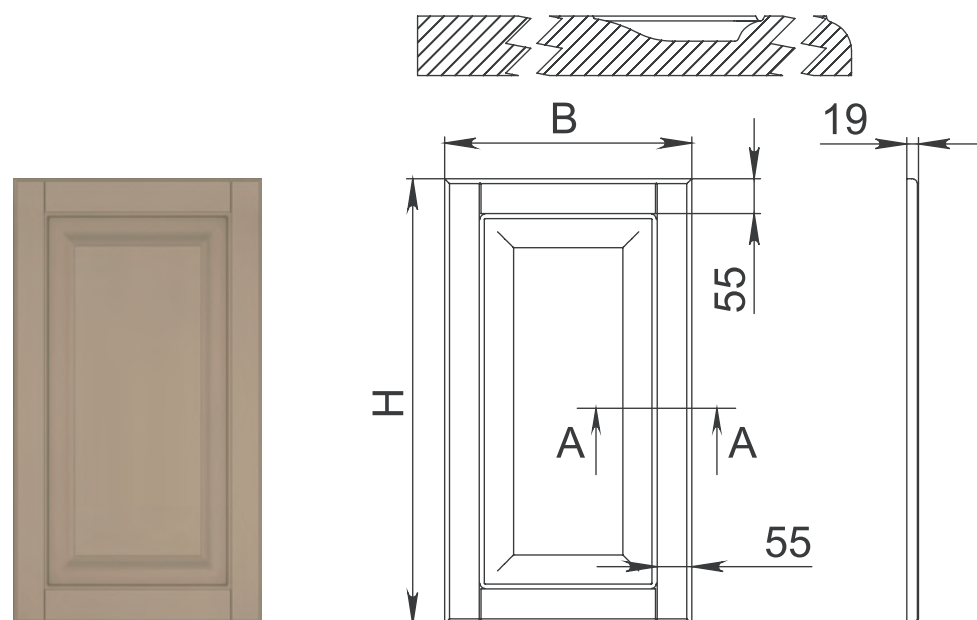


## Варианты исполнения фасада

Front options | Frontausführungen

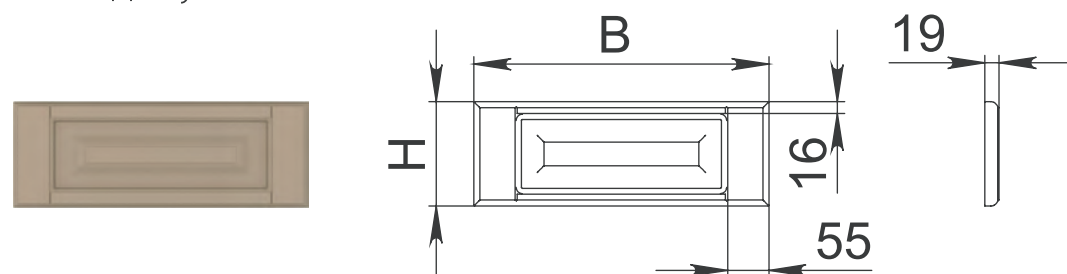
Фасад глухой | Solid front | Vollfront

A-A (1 : 2)



Высота Height - Höhe (H) Min/Max, mm	Ширина Width - Breite (B) Min/Max, mm
246 - 2500	216 - 1230

Фасад глухой | Solid front | Vollfront



Высота Height - Höhe (H) Min/Max, mm	Ширина Width - Breite (B) Min/Max, mm
140 - 245	196 - 1230

### Примечание

Если необходим фасад высотой  $\geq 140$ мм и шириной  $\geq 196$ мм без декоративной центральной части (см. пункт E), следует указать в заказе «Клайд-КОНТУР».

### Remark

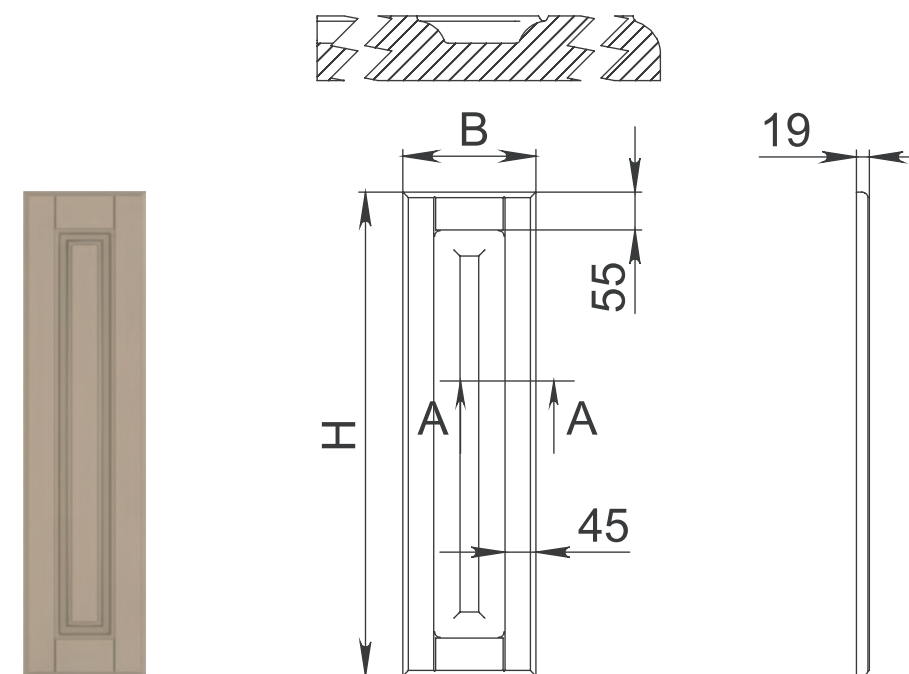
If the front with the height  $\geq 140$ mm and the width  $\geq 196$ mm without decorative center part (s. front option E) is required, «Clyde-CONTOUR» should be mentioned when placing the order.

### Bemerkung

Wenn die Front in der Höhe von  $\geq 140$ mm und in der Breite von  $\geq 196$ mm ohne dekorative Ausfräsung im mittleren Teil (s. Frontausführung E) erforderlich ist, muss man beim Bestellen «Clyde-KONTUR» angeben.

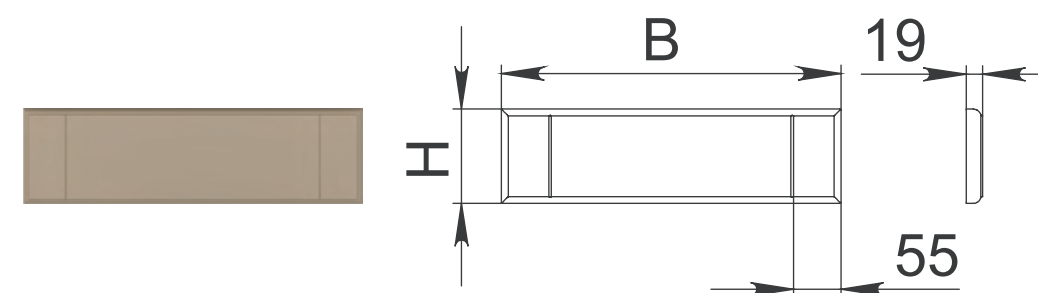
Фасад глухой | Solid front | Vollfront

A-A (1 : 2)



Высота Height - Höhe (H) Min/Max, mm	Ширина Width - Breite (B) Min/Max, mm
246 - 2500	196 - 225

Фасад глухой | Solid front | Vollfront



Высота Height - Höhe (H) Min/Max, mm	Ширина Width - Breite (B) Min/Max, mm
50 - 139	196 - 1230

### Примечание

Если один из размеров меньше 100мм, второй не должен быть менее 250мм.

### Remark

If the height/width of one side is less than 100mm, the height/width of the other side must not be less than 250mm.

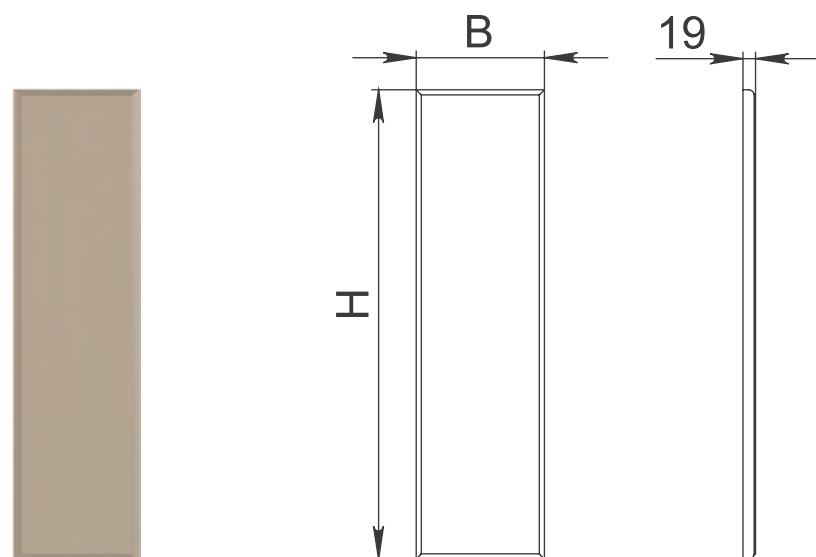
### Bemerkung

Wenn die Höhe/Breite einer Seite weniger als 100mm beträgt, soll die Höhe/Breite der anderen Seite nicht weniger als 250mm sein.



E

Фасад глухой | Solid front | Vollfront



Высота Height - Höhe (H) Min/Max, mm	Ширина Width - Breite (B) Min/Max, mm
50 – 2500	50 – 1230

**Примечание**

Если один из размеров меньше 100мм, второй не должен быть менее 250мм.

**Remark**

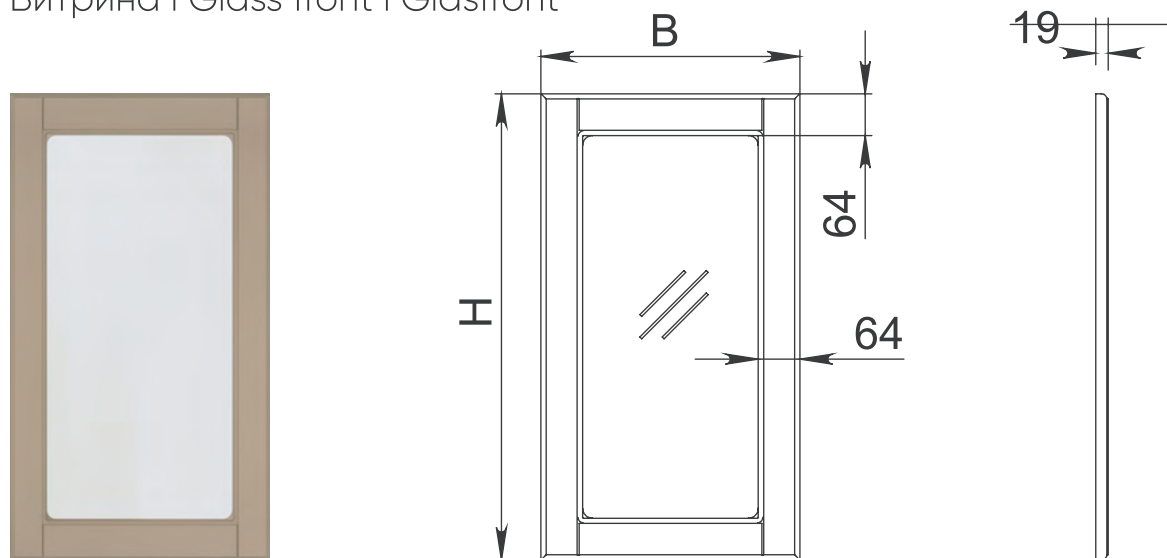
If the height/width of one side is less than 100mm, the height/width of the other side must not be less than 250mm.

**Bemerkung**

Wenn die Höhe/Breite einer Seite weniger als 100mm beträgt, soll die Höhe/Breite der anderen Seite nicht weniger als 250mm sein.

F

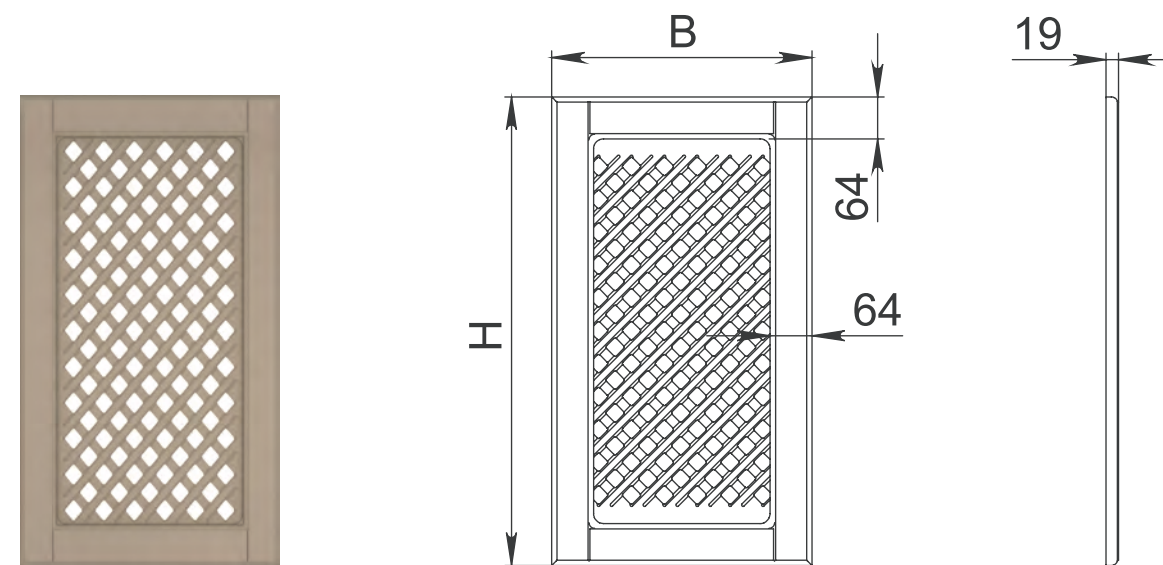
Витрина | Glass front | Glasfront



Высота Height - Höhe (H) Min/Max, mm	Ширина Width - Breite (B) Min/Max, mm
246 – 2500	246 – 1230

G

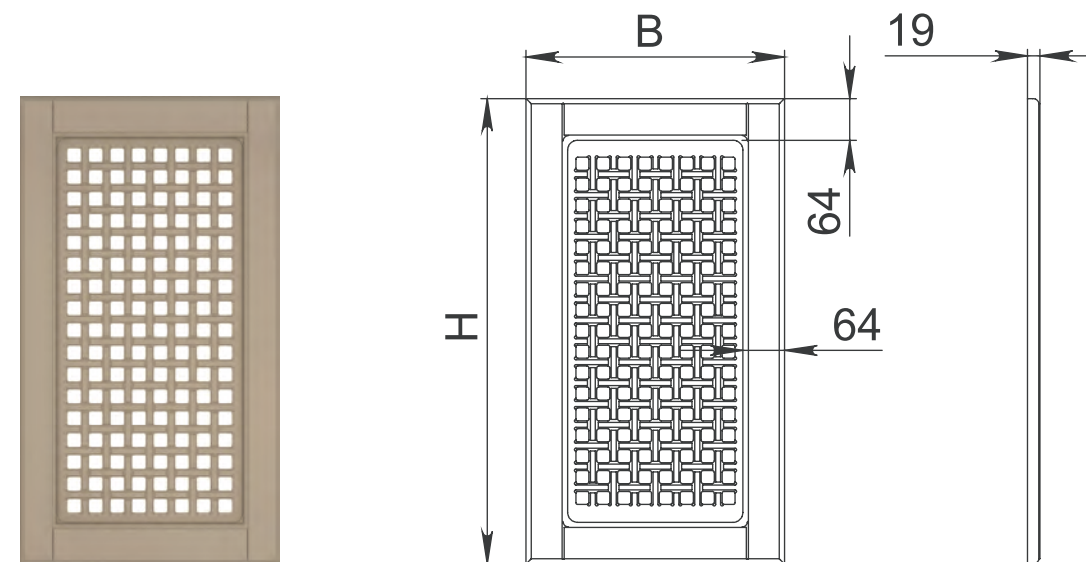
Фасад с косой решёткой  
Front with decorative grille 45° | Front mit Ziergitter 45°



Высота Height - Höhe (H) Min/Max, mm	Ширина Width - Breite (B) Min/Max, mm
246 – 2500	246 – 1230

H

Фасад с прямой решёткой  
Front with decorative grille 90° | Front mit Ziergitter 90°



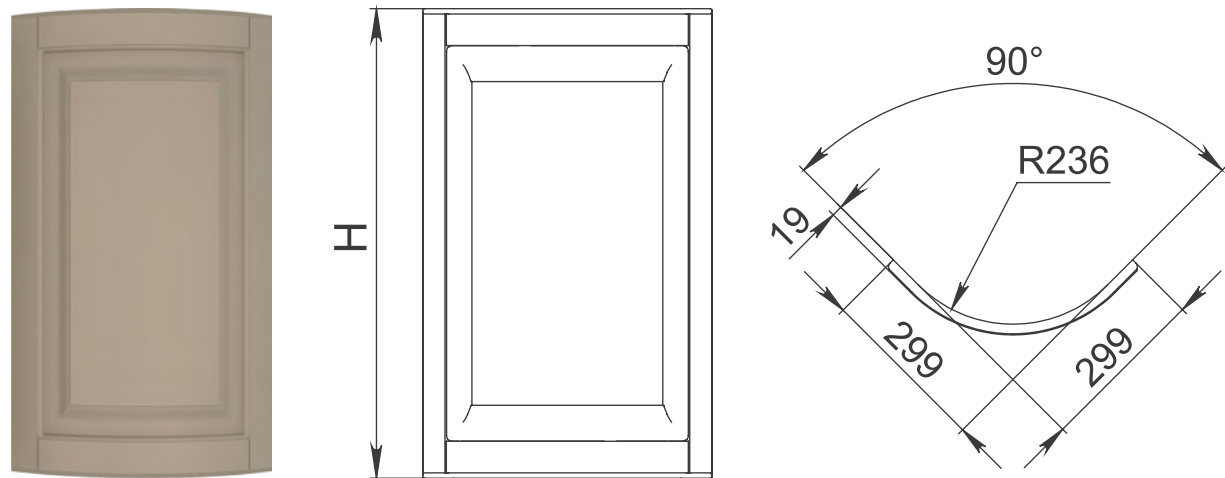
Высота Height - Höhe (H) Min/Max, mm	Ширина Width - Breite (B) Min/Max, mm
246 – 2500	246 – 1230



■ КЛАЙД CLYDE

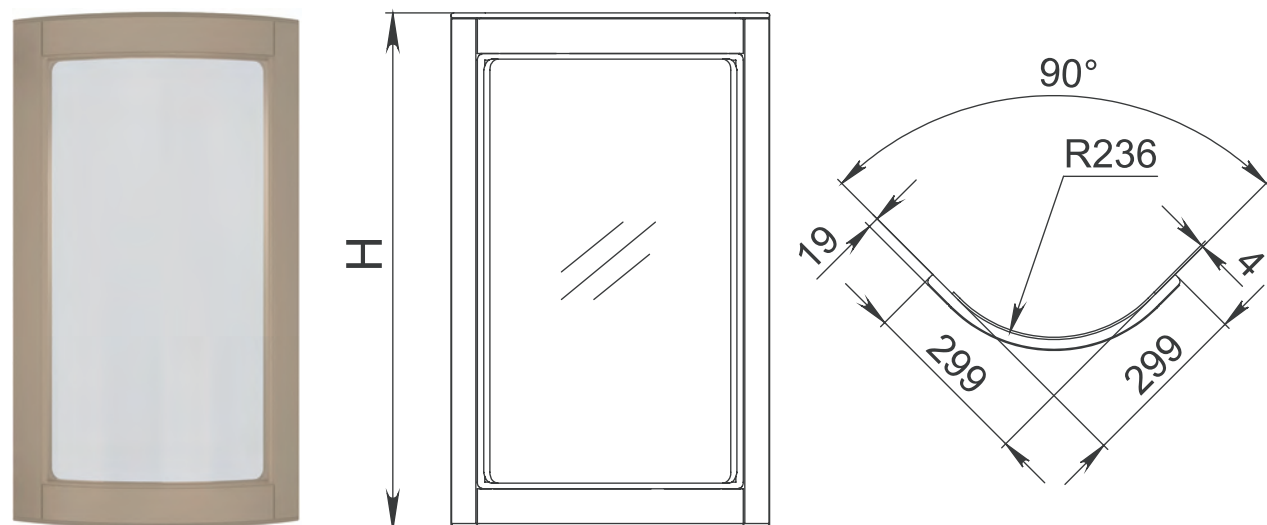
I

Фасад гнутый (выпуклый) глухой  
Convex curved solid front | Konvexe Vollfront



Высота Height - Höhe (H), mm
713, 910

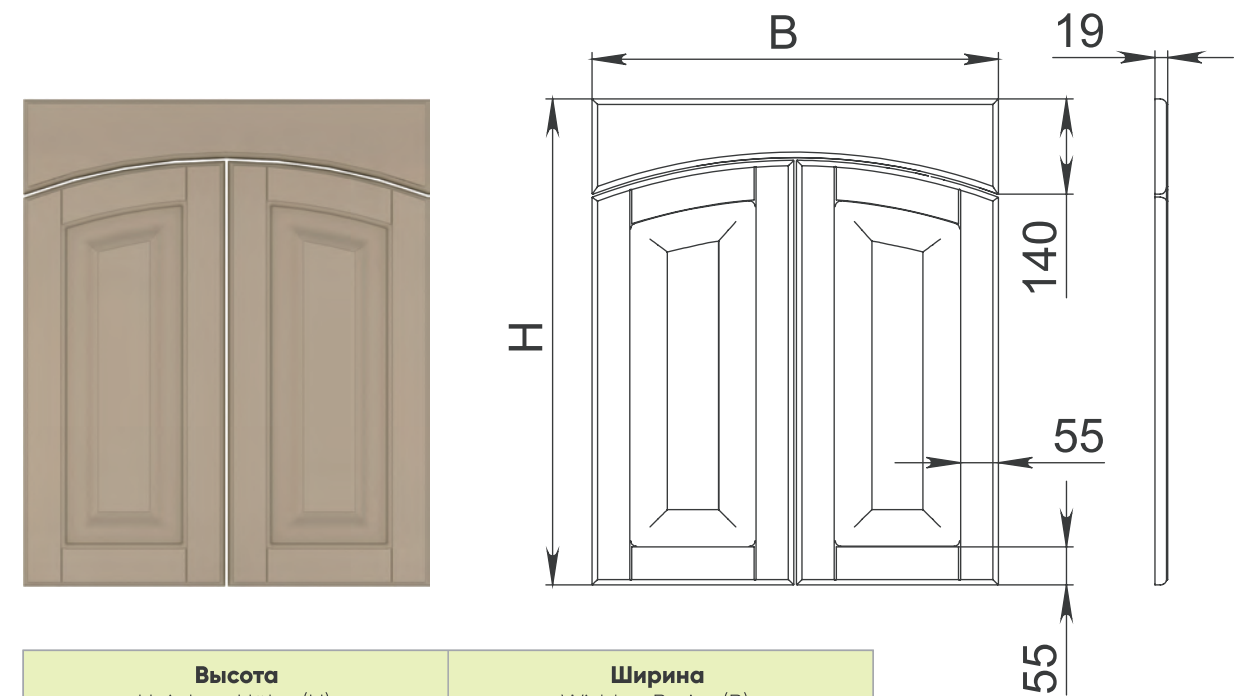
Витрина гнутая (выпуклая)  
Convex curved glass front | Konvexe Glasfront



Высота Height - Höhe (H), mm
713, 910

K

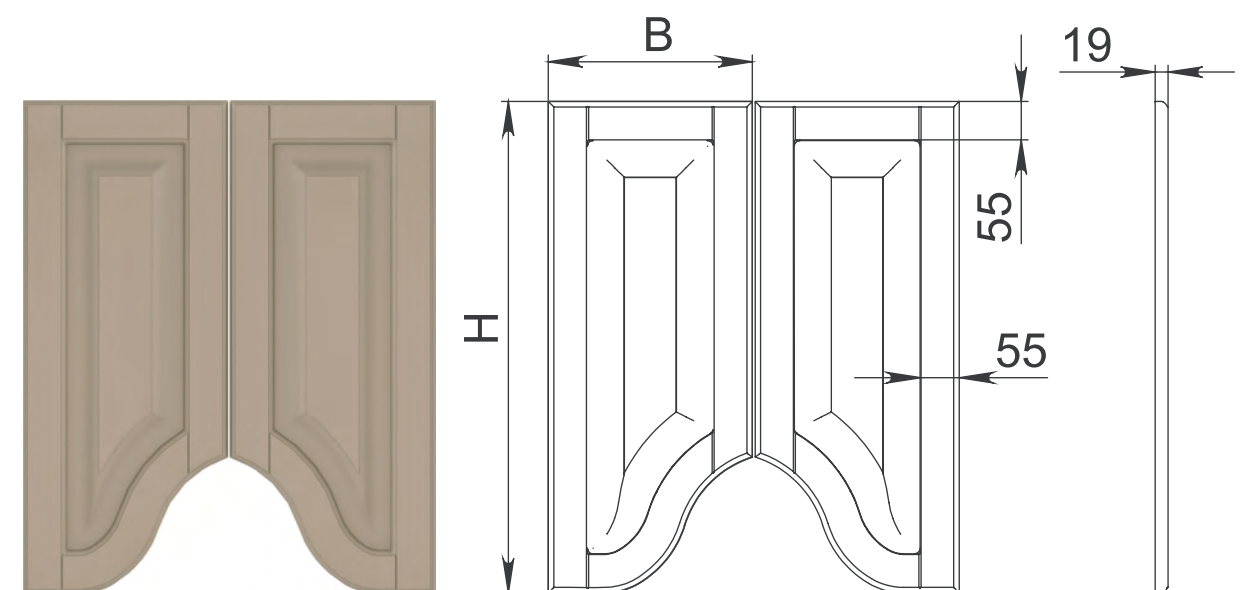
Фасад глухой «Трио» | Solid front «Trio» | Vollfront «Trio»



Высота Height - Höhe (H), mm	Ширина Width - Breite (B), mm
713, 910	596, 796

L

Фасад глухой «Дуэт» | Solid front «Duo» | Vollfront «Duo»



Высота Height - Höhe (H), mm	Ширина Width - Breite (B), mm
713, 910	296, 396

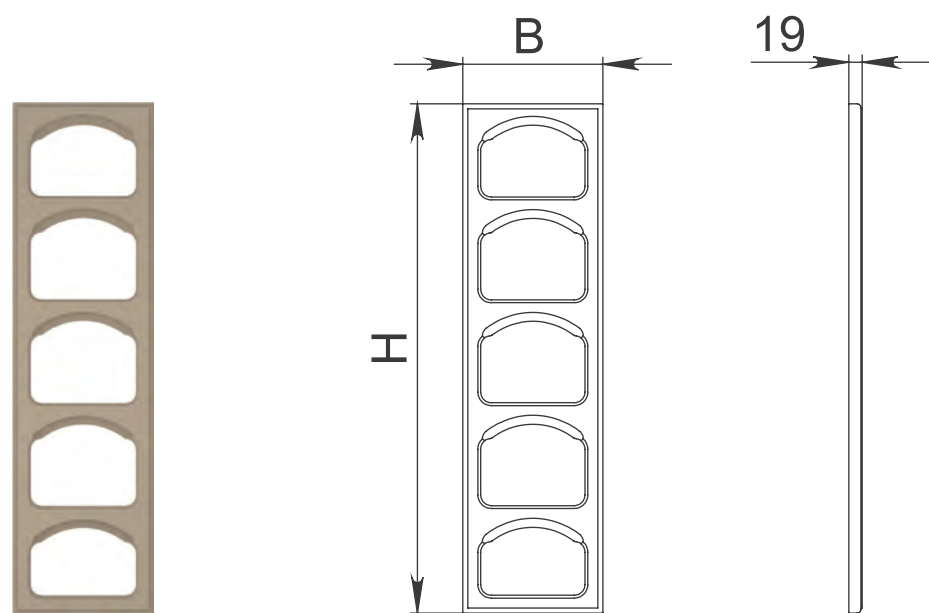


## Декоративные элементы

Decorative elements | Dekorelemente

Декоративная накладка «Полочница»

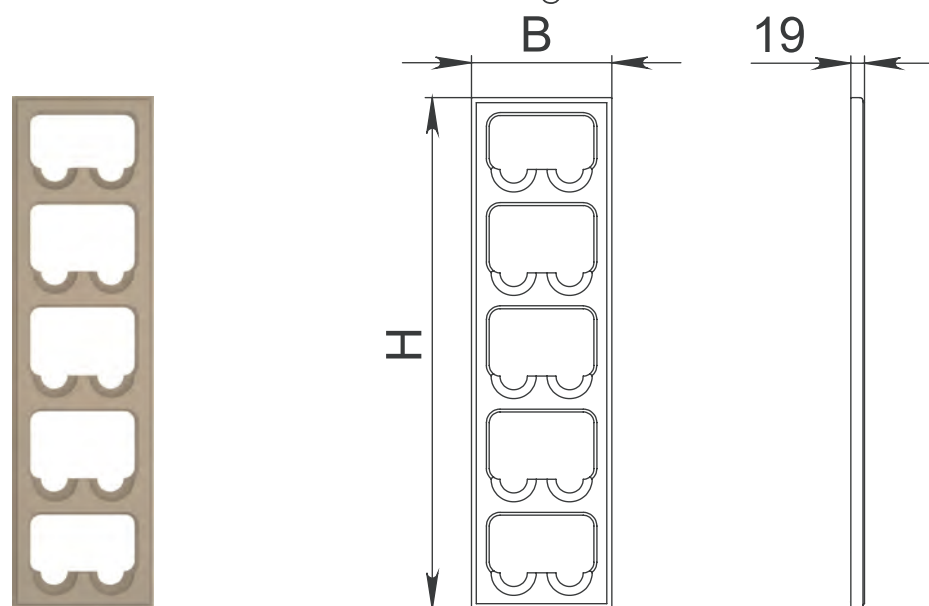
Decorative trim for open shelves | Zierblende für offene Regale



Высота Height - Höhe (H), mm	Ширина Width - Breite (B), mm
713, 910	196, 296

Декоративная накладка «Бутылочница»

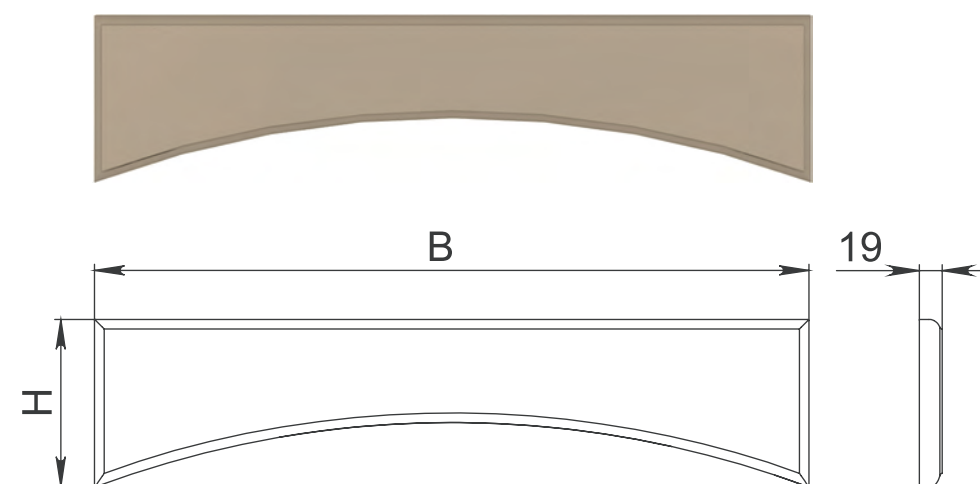
Decorative trim for bottle storage | Zierblende für Flaschenlagerung



Высота Height - Höhe (H), mm	Ширина Width - Breite (B), mm
713, 910	196, 296

Декоративная накладка «Арка-1»

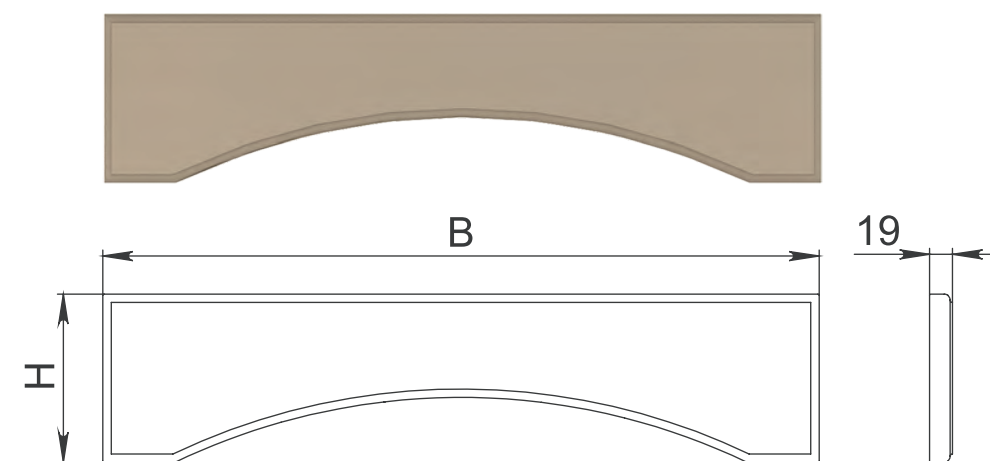
Decorative trim «Arch-1» | Zierblende «Bogen-1»



Высота Height - Höhe (H), mm	Ширина Width - Breite (B), mm
140	596, 796

Декоративная накладка «Арка-2»

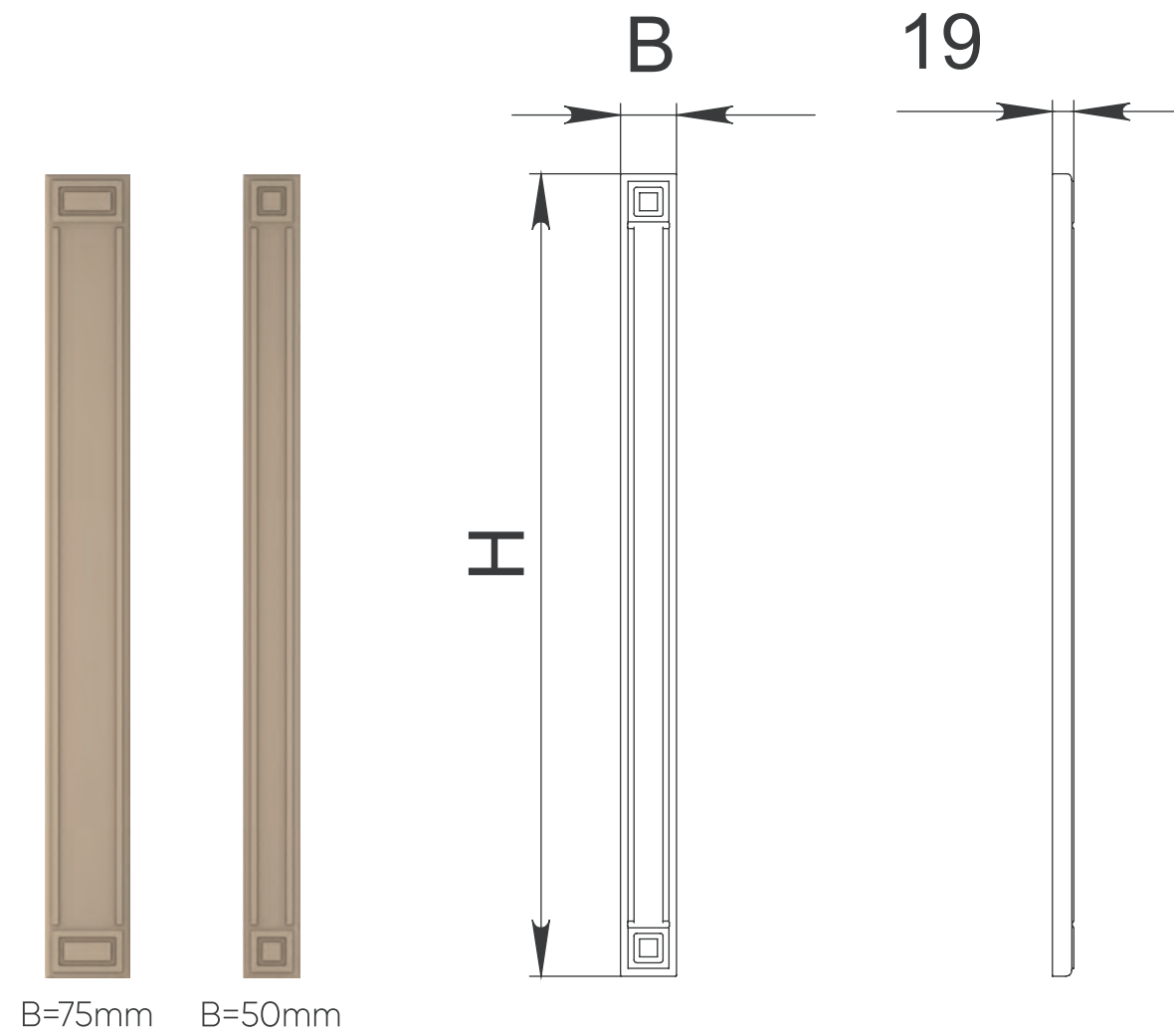
Decorative trim «Arch-2» | Zierblende «Bogen-2»



Высота Height - Höhe (H), mm	Ширина Width - Breite (B), mm
176	596, 796



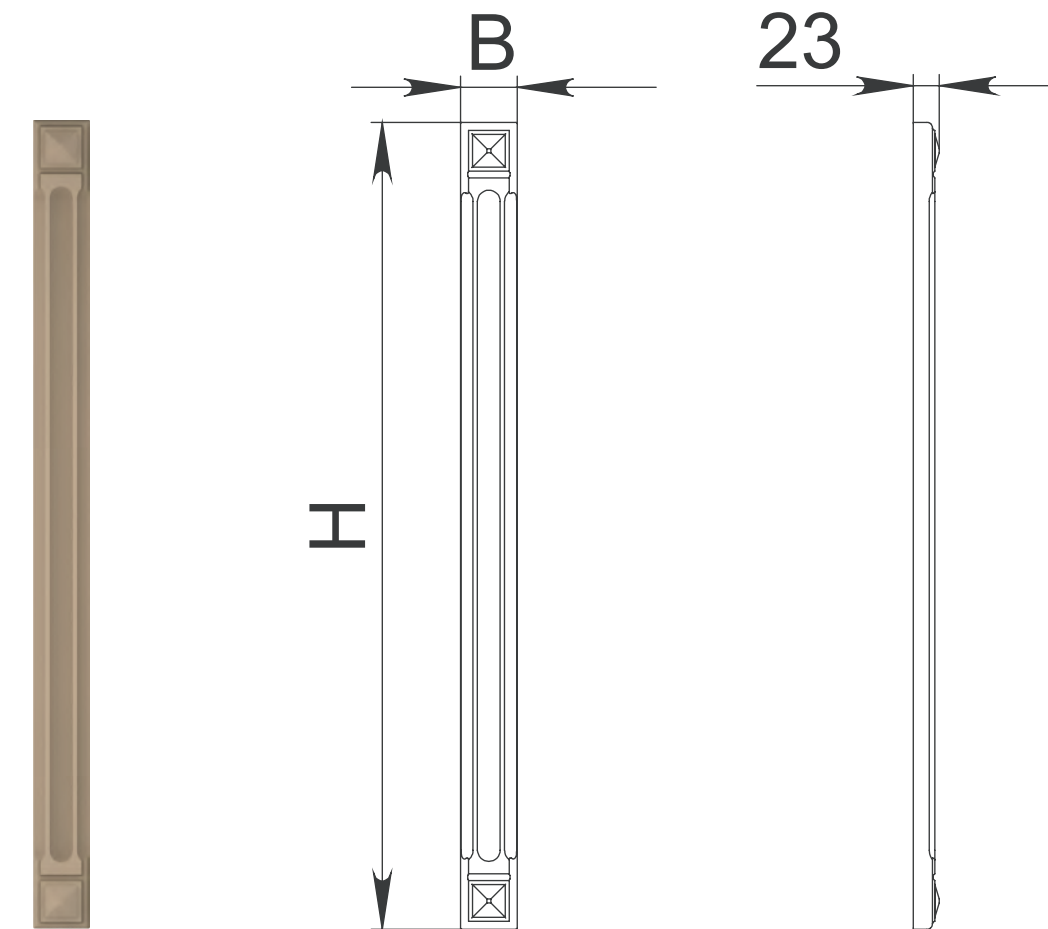
Пилыстра #1 | Pilaster #1 | Pilaster #1



B=75mm B=50mm

Высота Height - Höhe (H) Min/Max, mm	Ширина Width - Breite (B), mm
400 - 2000	50, 75

Пилыстра #2 | Pilaster #2 | Pilaster #2



Высота Height - Höhe (H) Min/Max, mm	Ширина Width - Breite (B), mm
400 - 2000	50





■ БЛАГОРОДНЫЙ ДИЗАЙН В ПАСТЕЛЬНЫХ ТОНАХ  
NOBLE DESIGN IN PALE SHADES  
EDLES DESIGN IN GEDÄMPFTEN TÖNEN



# ■ ЭЙВОН AVON



**Возможна покраска в цвета шкалы RAL (только матовое исполнение)**  
 Painting in RAL colors possible (matt finish only)  
 Lackierung in RAL-Farben möglich (nur matte Ausführung)

Не навязчивые пастельные тона фасадов лаконичного дизайна в сочетании с древоподобной текстурой столешницы придают интерьеру поистине благородный вид. Увеличенные по высоте навесные элементы, встроенные в нишу стеллажи и пеналы создают уютное функциональное пространство.

Unobtrusive pale shades of simply designed fronts in combination with worktop surface in wood look impart a truly noble appearance to the interior. Extended wall units, recessed shelving and tall cabinets create cozy and functional working and relaxing area.

Unauffällige gedämpfte Farbtöne der einfach ausgeführten Fronten in Kombination mit gemaseter Arbeitsplattenoberfläche verleihen dem Innenraum ein wirklich edles Erscheinungsbild. Erweiterte Hängeschränke, eingebautes Regal und wandbündige Hochschränke machen den Arbeits- und Erholungsbereich gemütlich und funktional.

**ФАСАДЫ** Эйвон **ЦВЕТ ФАСАДОВ** Деним **РУЧКИ** Gamet UP11-GEPM11 (32мм) **СТОЛЕШНИЦА** 38мм, пластик, цвет Дуб Аризона Серый **КРОМКА** ABS Дуб Аризона Серый **БАГЕТ** Б-10 **СТЕЛЛАЖ** МДФ/ПВХ, цвет Деним, толщина полок 19мм **ЦОКОЛЬ** МДФ/ПВХ, цвет Деним, высота 100мм **ДОПОЛНИТЕЛЬНАЯ ИНФОРМАЦИЯ** Фасады из плиты МДФ, оклеенной пленкой ПВХ

**FRONTS** Avon **FRONTS COLOR** Denim **HANDLES** Gamet UP11-GEPM11 (32mm hole spacing) **WORKTOP** 38mm, laminate, color Arizona Oak Grey **WORKTOP EDGE** ABS Arizona Oak Grey **CROWN MOULDING** B-10 **SHELVING** MDF/PVC, color Denim, thickness of shelves 19mm **PLINTH** MDF/PVC, color Denim, height 100mm **FURTHER DETAILS** MDF fronts laminated with PVC film

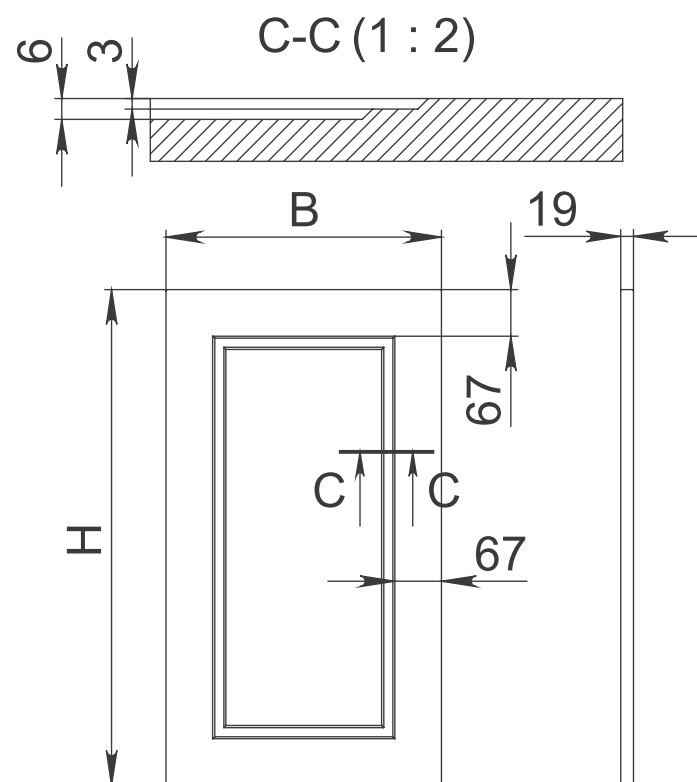
**FRONTEN** Avon **FRONTFARBE** Denim **GRIFFE** Gamet UP11-GEPM11 (32mm Bohrabstand) **ARBEITSPLATTE** 38mm, Schichtstoff, Farbe Arizona Eiche Grau **KANTEN** ABS Arizona Eiche Grau **KRANZPROFIL** B-10 **GESTELL** MDF/PVC, Farbe Denim, Regalstärke 19mm **SOCKEL** MDF/PVC, Farbe Denim, Höhe 100mm **WEITERE ANGABEN** MDF-Fronten, mit PVC-Folie beschichtet



## Варианты исполнения фасада

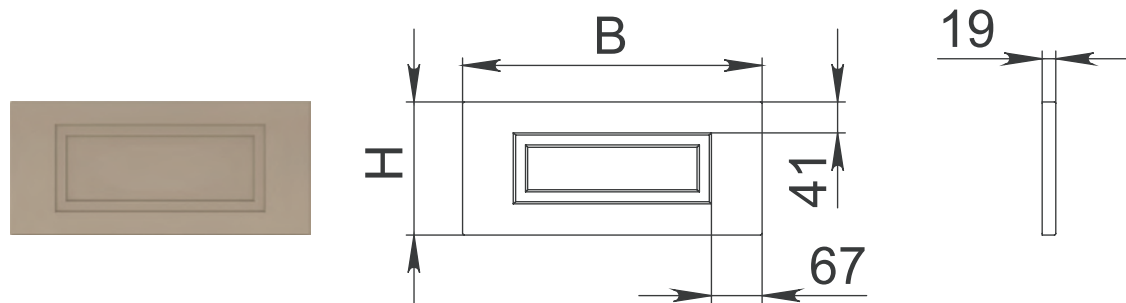
Front options | Frontausführungen

Фасад глухой | Solid front | Vollfront



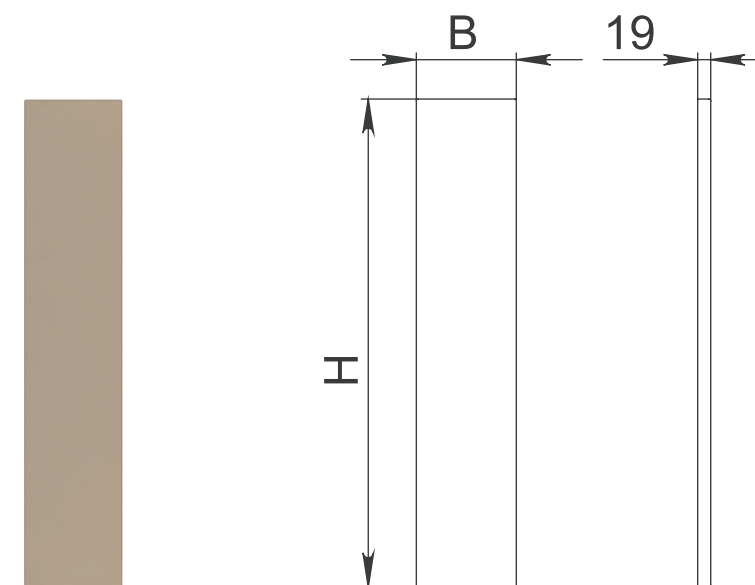
Высота Height - Höhe (H) Min/Max, mm	Ширина Width - Breite (B) Min/Max, mm
196 – 2500	196 – 1230

Фасад глухой | Solid front | Vollfront



Высота Height - Höhe (H) Min/Max, mm	Ширина Width - Breite (B) Min/Max, mm
160 – 195	196 – 1230

Фасад глухой | Solid front | Vollfront



Высота Height - Höhe (H) Min/Max, mm	Ширина Width - Breite (B) Min/Max, mm
50 – 2500	50 – 195

**Примечание**

Если один из размеров меньше 100мм, второй не должен быть менее 250мм.

**Remark**

If the height/width of one side is less than 100mm, the height/width of the other side must not be less than 250mm.

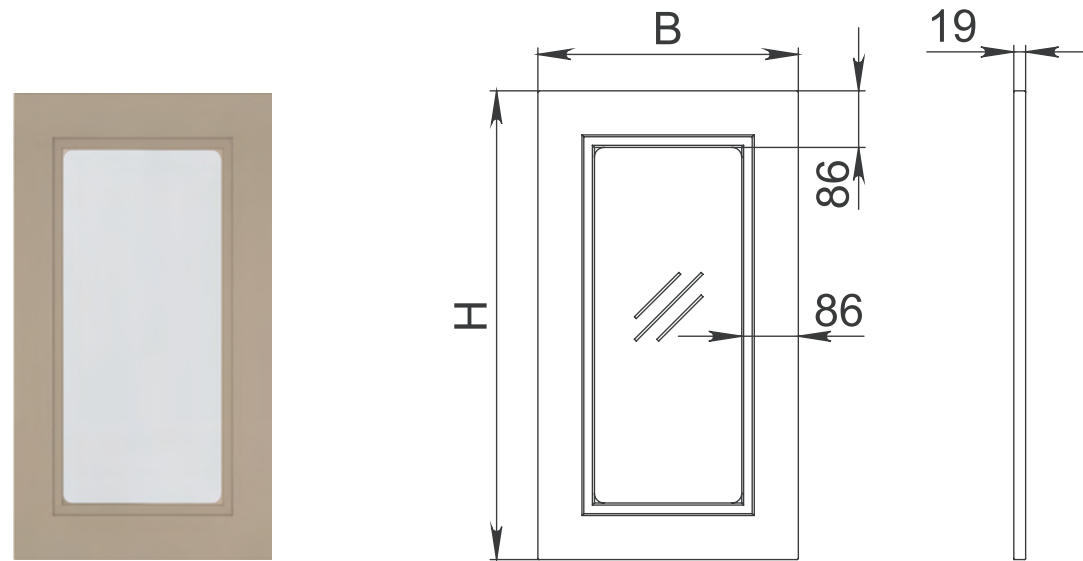
**Bemerkung**

Wenn die Höhe/Breite einer Seite weniger als 100mm beträgt, soll die Höhe/Breite der anderen Seite nicht weniger als 250mm sein.



D

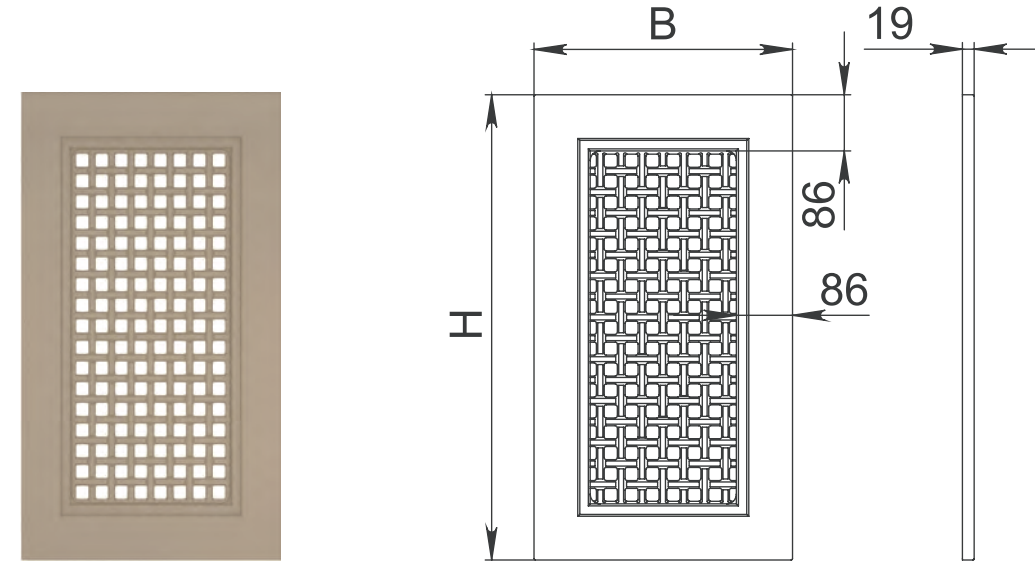
Витрина | Glass front | Glasfront



Высота Height - Höhe (H) Min/Max, mm	Ширина Width - Breite (B) Min/Max, mm
246 - 2500	246 - 1230

F

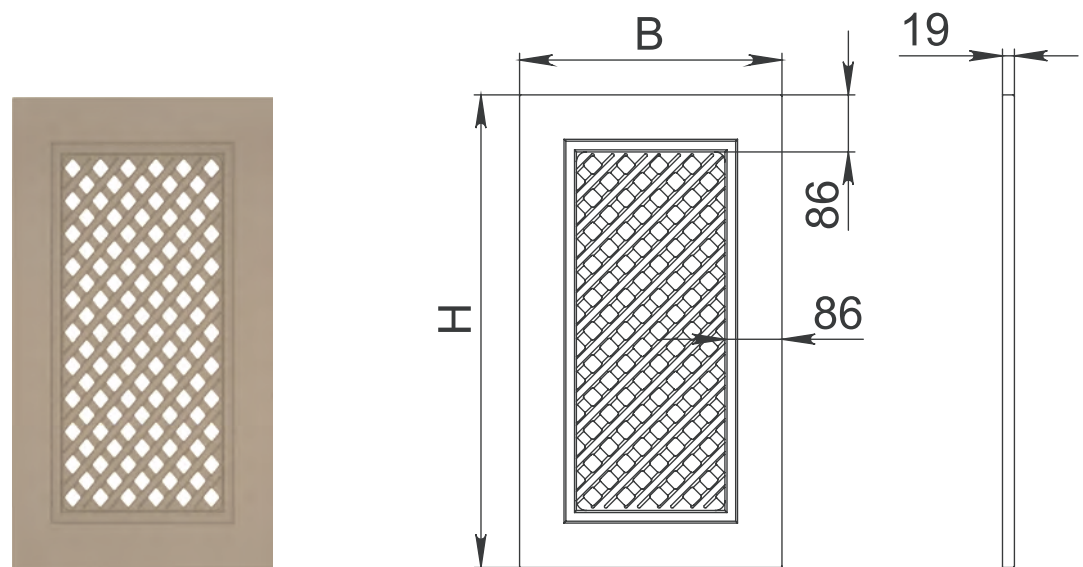
Фасад с прямой решёткой  
Front with decorative grille 90° | Front mit Ziergitter 90°



Высота Height - Höhe (H) Min/Max, mm	Ширина Width - Breite (B) Min/Max, mm
246 - 2500	246 - 1230

E

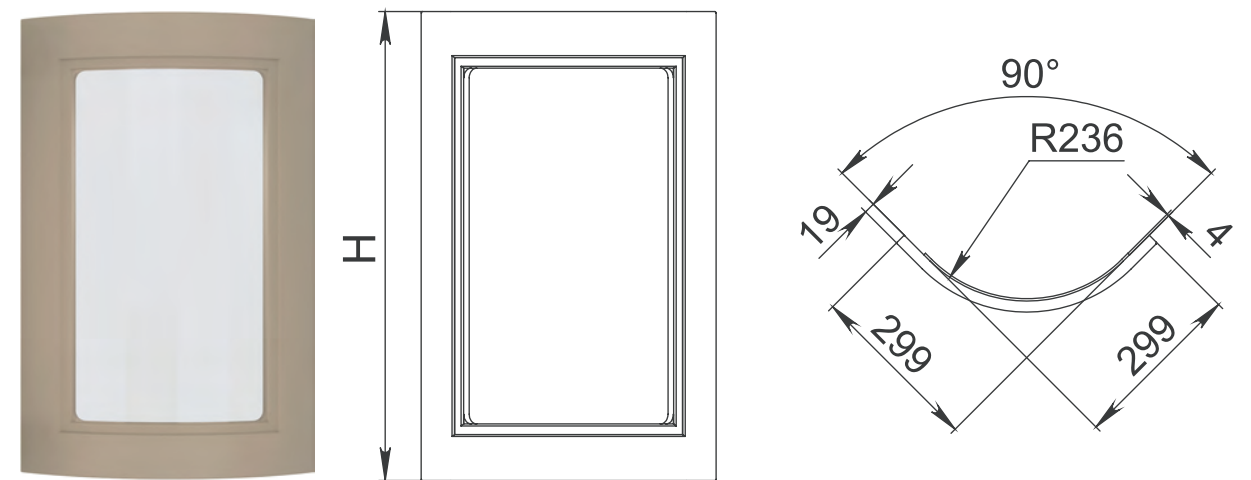
Фасад с косой решёткой  
Front with decorative grille 45° | Front mit Ziergitter 45°



Высота Height - Höhe (H) Min/Max, mm	Ширина Width - Breite (B) Min/Max, mm
246 - 2500	246 - 1230

G

Витрина гнутая (выпуклая)  
Convex curved glass front | Konvexe Glasfront



Высота Height - Höhe (H), mm
713, 910

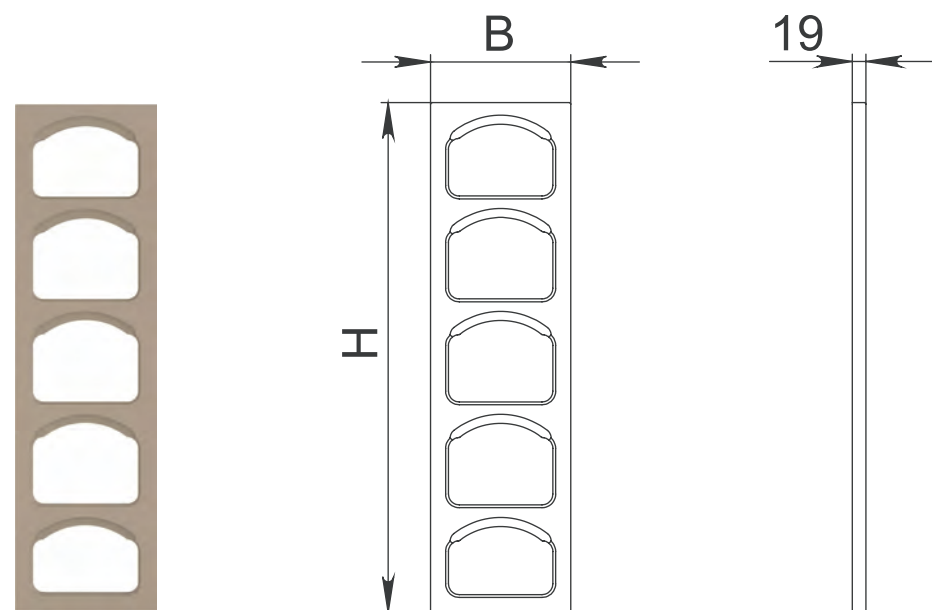


### Декоративные элементы

Decorative elements | Dekorelemente

Декоративная накладка «Полочница»

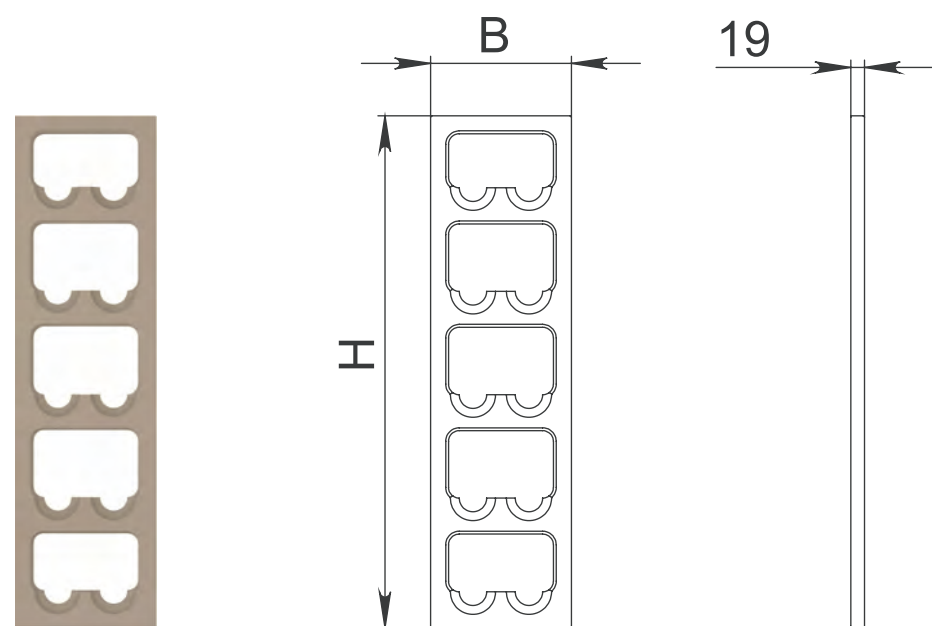
Decorative trim for open shelves | Zierblende für offene Regale



Высота Height - Höhe (H), mm	Ширина Width - Breite (B), mm
713, 910	196, 296

Декоративная накладка «Бутылочница»

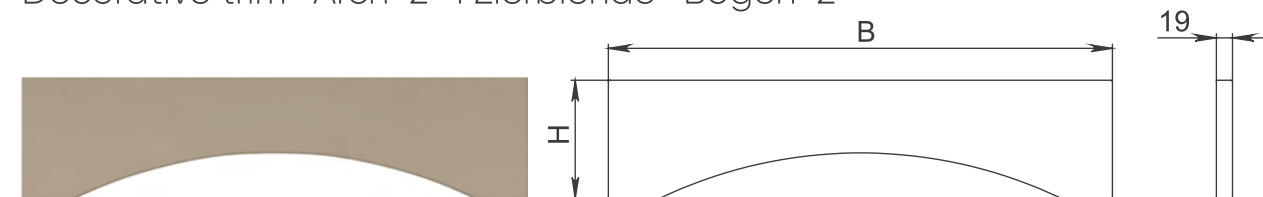
Decorative trim for bottle storage | Zierblende für Flaschenlagerung



Высота Height - Höhe (H), mm	Ширина Width - Breite (B), mm
713, 910	196, 296

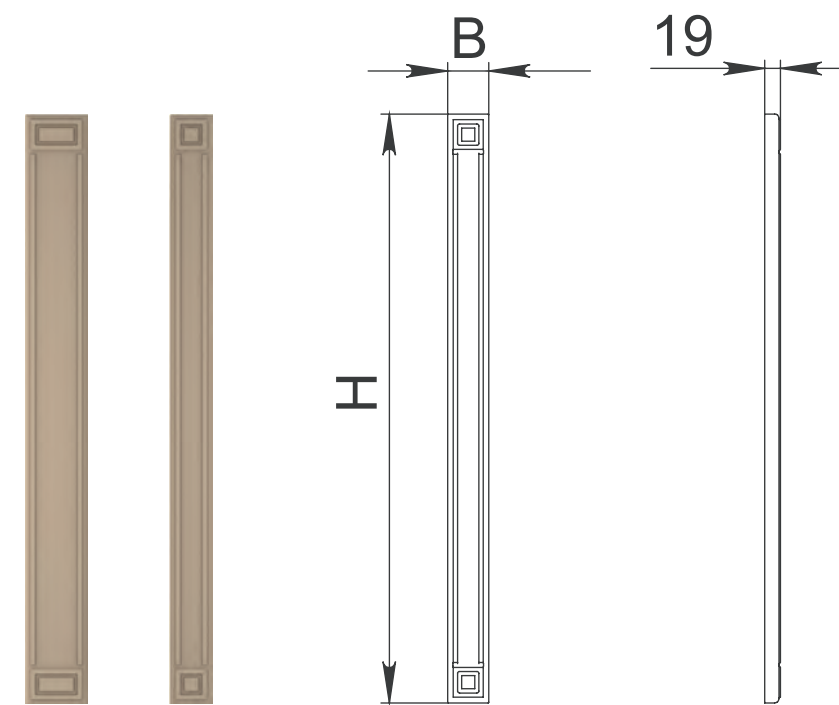
Декоративная накладка «Арка-2»

Decorative trim «Arch-2» | Zierblende «Bogen-2»



Высота Height - Höhe (H), mm	Ширина Width - Breite (B), mm
176	596, 796

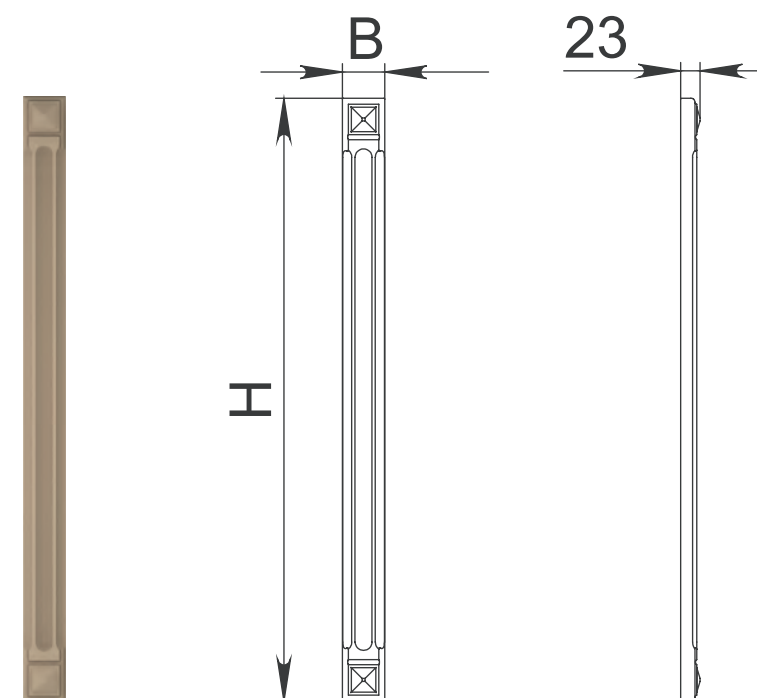
Пилястра #1 | Pilaster #1 | Pilaster #1



B=75mm B=50mm

Высота Height - Höhe (H) Min/Max, mm
400 - 2000
Ширина Width - Breite (B), mm
50, 75

Пилястра #2 | Pilaster #2 | Pilaster #2



Высота Height - Höhe (H) Min/Max, mm
400 - 2000
Ширина Width - Breite (B), mm
50

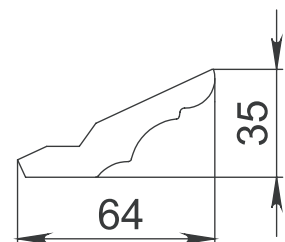
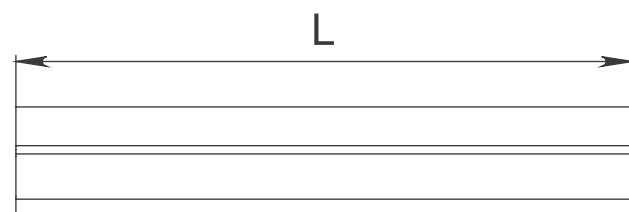


■ **БАГЕТЫ** CROWN MOULDINGS | KRANZPROFILE

Б-10 | B-10



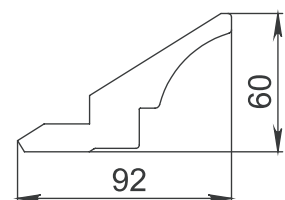
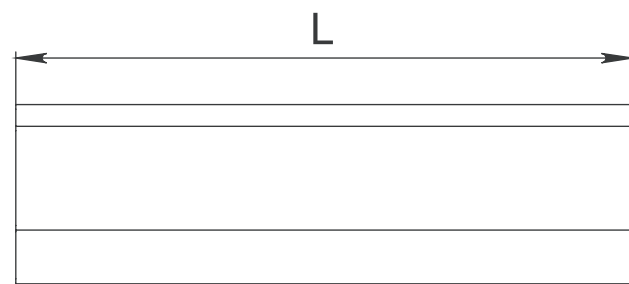
<b>Длина</b> Length – Länge (L), Max, mm
2300



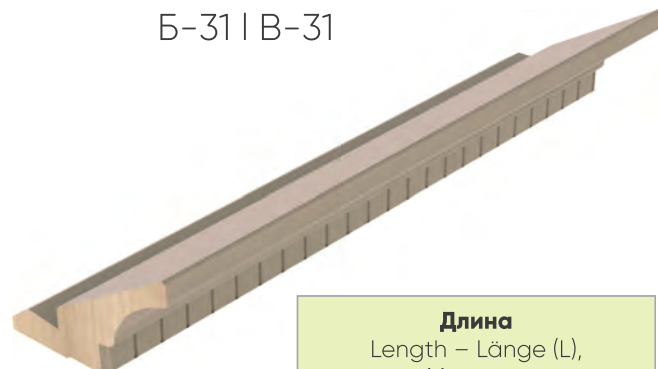
Б-30 | B-30



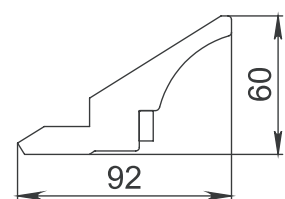
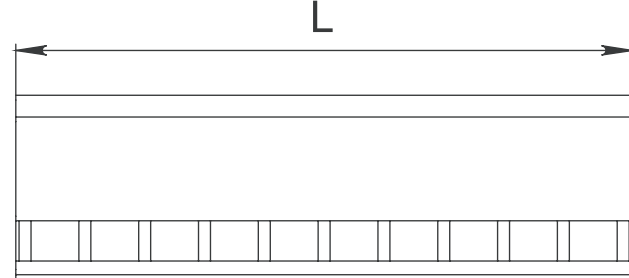
<b>Длина</b> Length – Länge (L), Max, mm
2300



Б-31 | B-31



<b>Длина</b> Length – Länge (L), Max, mm
2300



Все багеты могут иметь гнутые (выпуклые) элементы.  
Багеты доступны для всех фасадов из коллекции ECOLine во всех доступных цветах и декорах для плёнок ПВХ.

All the crown mouldings can be provided with convex curved elements.  
The crown mouldings are for all the fronts from the ECOLine collection in all the PVC colors and designs available.

Alle Kranzprofile können mit konvex gebogenen Elementen versehen werden.  
Die Kranzprofile sind für alle Fronten aus der ECOLine-Kollektion in allen PVC-Farben und Dekoren verfügbar.

■ **ЦВЕТА И ДЕКОРЫ** COLORS AND DESIGNS | FARBEN UND DEKORE

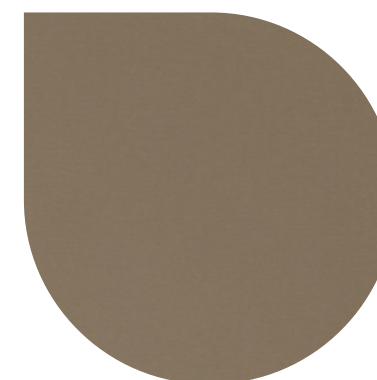
**Монохром**

Plain colors | Unifarben

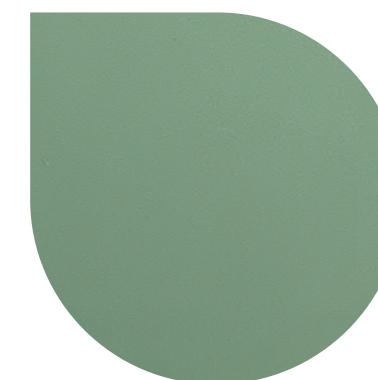
**Цемент**  
Cement  
Zement



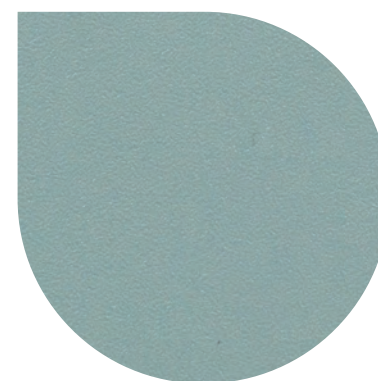
**Линен**  
Linen  
Linen



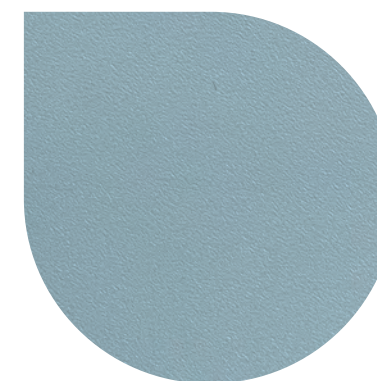
**Папоротник**  
Fern  
Farn



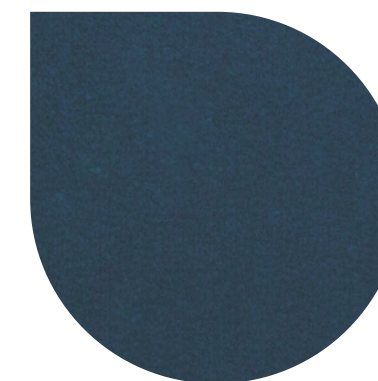
**Фьорд**  
Fjord  
Fjord



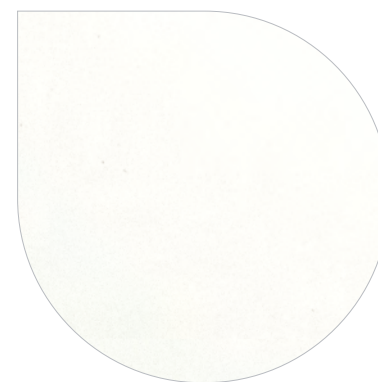
**Деним**  
Denim  
Denim



**Морской**  
Marine  
Marine



**Белый Супермат**  
White Supermatt  
Weiß Supermatt



**Античный Белый**  
Antique White  
Antikes Weiß



**Сатин Бежевый**  
Satin Beige  
Satin Beige



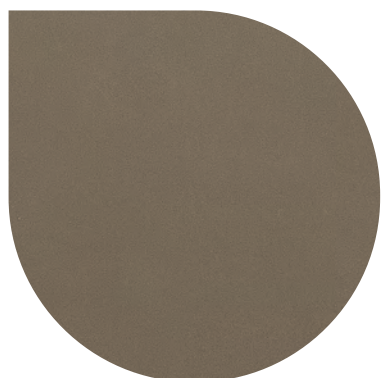


## Имитация дерева

Wood imitation | Holznachbildung

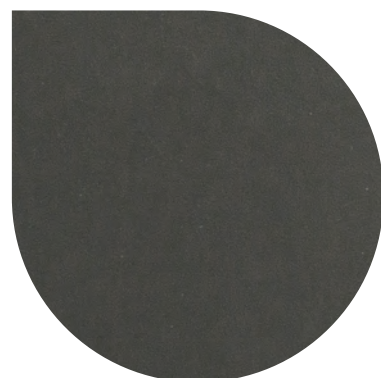
### Латте

Latte  
Latte



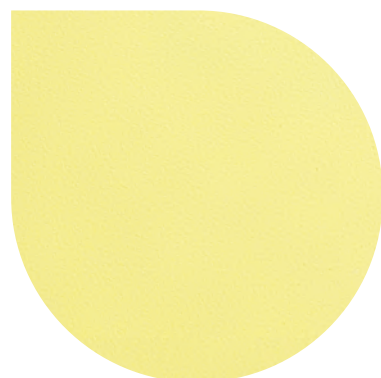
### Вольфрам Серый

Wolfram Grey  
Wolfram Grau



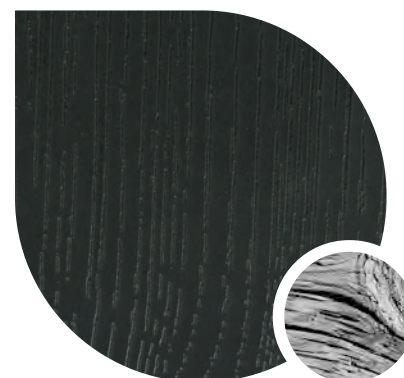
### Лимон

Lemon  
Zitrone



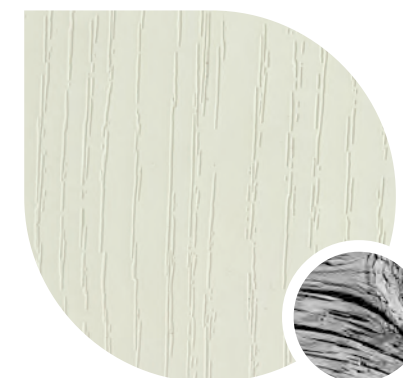
### Ясень Графит

Ash Graphite  
Esche Graphit



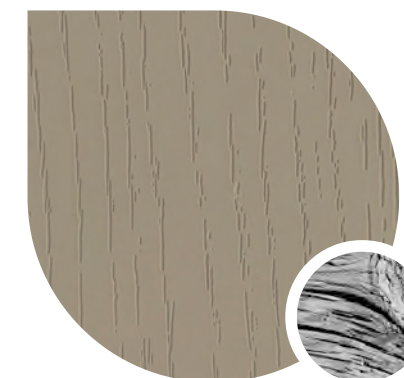
### Ясень Светло-серый

Ash Light Grey  
Esche Hellgrau



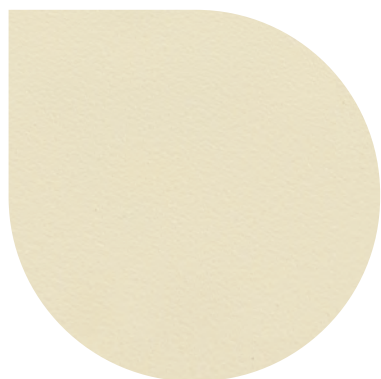
### Ясень Меланж

Ash Melange  
Esche Melange



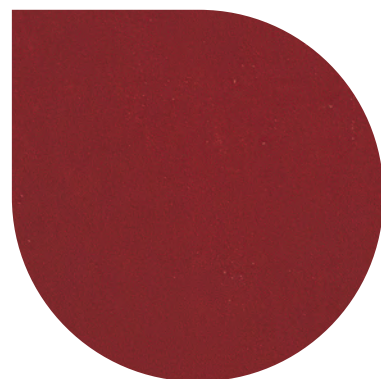
### Ваниль

Vanilla  
Vanille



### Гранат

Pomegranate  
Granatapfel



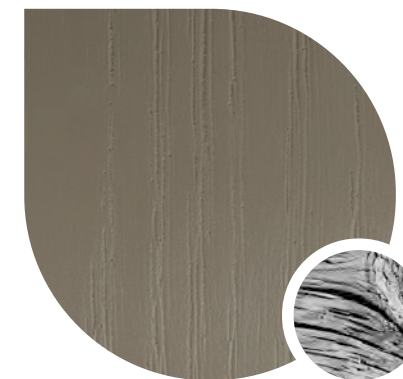
### Ясень Белый

Ash White  
Esche Weiß



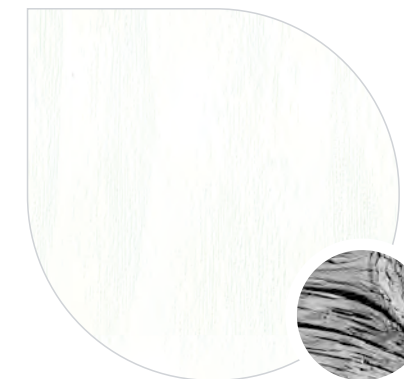
### Ясень Темный

Ash Dark  
Esche Dunkel



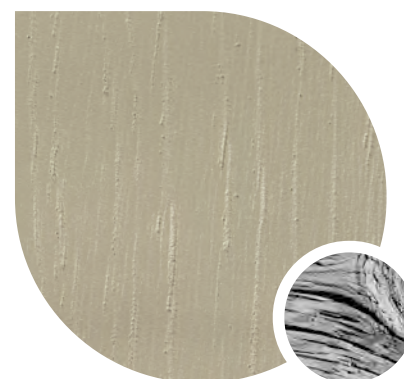
### Ясень Молочный

Ash Milky  
Milchesche



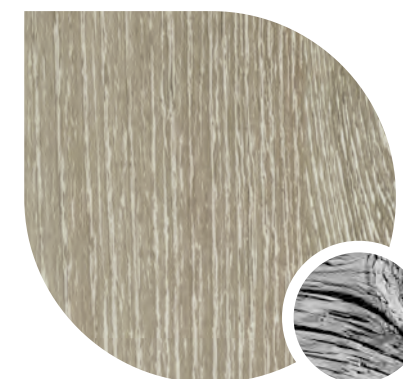
### Ясень Светлый

Ash Light  
Esche Hell



### Ясень Мессина Серый

Ash Messina Grey  
Esche Messina Grau



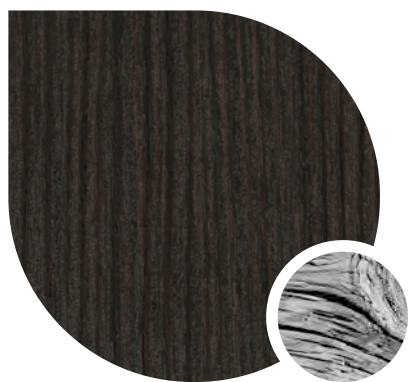
### Ясень Мессина Бежевый

Ash Messina Beige  
Esche Messina Beige





**Дуб Мелинда**  
Oak Melinda  
Eiche Melinda



**Дуб Винчестер**  
Oak Winchester  
Eiche Winchester



**Дуб Ланселот**  
Oak Lancelot  
Eiche Lancelot



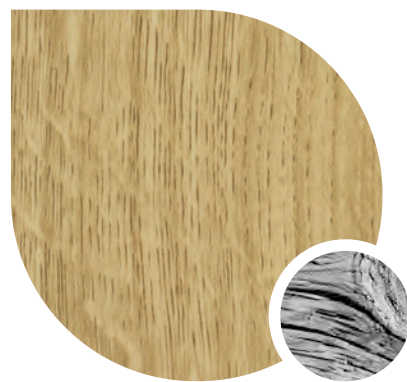
**Дуб Беленый**  
Oak Bleached  
Eiche Gebleicht



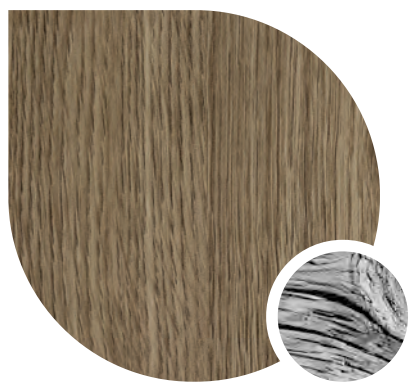
**Дуб Светлый**  
Oak Light  
Eiche Hell



**Дуб Песочный**  
Sanded Oak  
Sandeiche



**Ореховое Дерево**  
Walnut  
Nussbaum



**Черешня**  
Cherry  
Kirsche



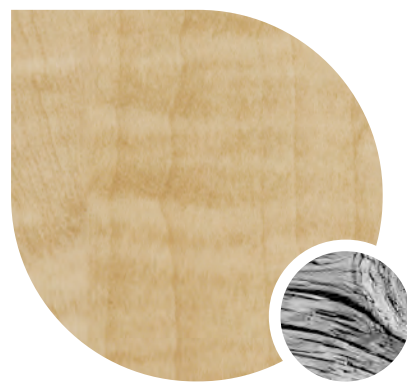
**Ольха**  
Alder  
Erle



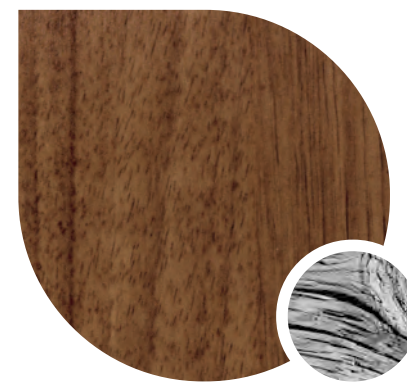
## Имитация дерева

Wood imitation | Holznachbildung

**Клен**  
Maple  
Ahorn



**Орех-015**  
Walnut-015  
Nussbaum-015



**Тик Самоа**  
Teak Samoa  
Teakbaum Samoa



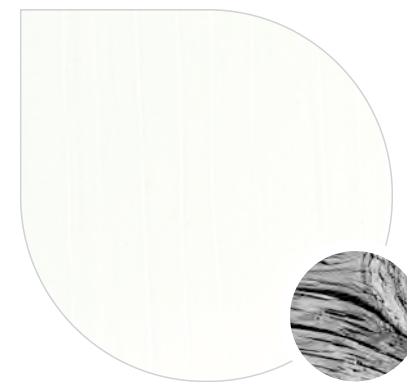
**Палисандр Светлый**  
Rosewood Light  
Palisander Hell



**Береза**  
Birch  
Birke



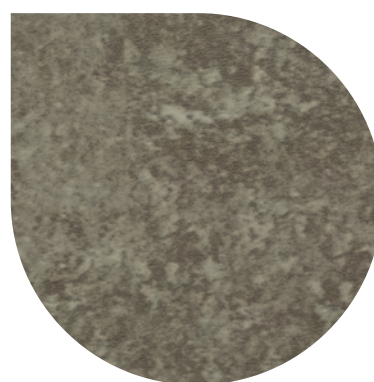
**Белое дерево**  
White Tree  
Weißbaum



## Эффект «Бетон»

Concrete look | Betonoptik

**Серый Бетон** | Concrete Grey | Beton Grau



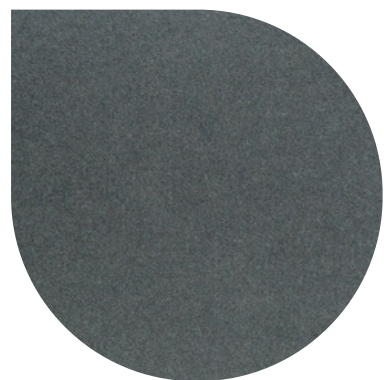


## Эффект «Металлик»

Metallic colors | Metallfarben

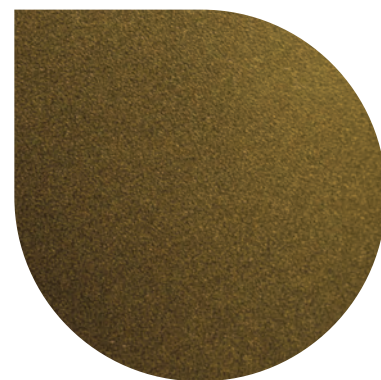
### Стальной Серый

Steely-Grey  
Stahlgrau



### Оливковое Золото

Olive Gold  
Olivengold



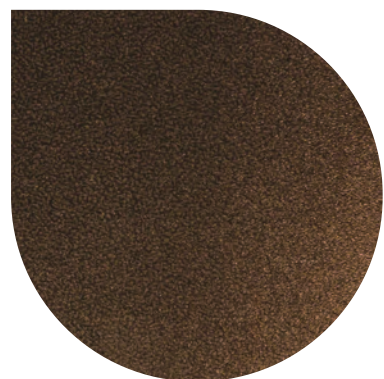
### Медно-коричневый

Copper-brown  
Kupferbraun



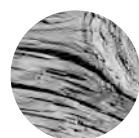
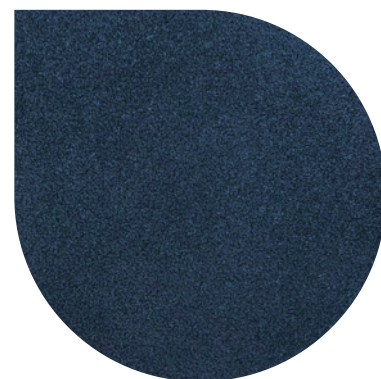
### Бронзово-коричневый

Bronze Brown  
Bronzebraun



### Темно-синий

Dark Blue  
Dunkelblau



Структурная поверхность  
Textured surface  
Strukturoberfläche